



silhouette
CURIO 2

Manual del usuario

MANUAL NO.CURIO2-UM-151-spa



Para garantizar un uso seguro y correcto

- Para garantizar un uso seguro y correcto de su máquina, lea detenidamente este manual antes de utilizarla.
- Mantenga a los niños pequeños alejados de la máquina.
- A continuación se describen puntos importantes para un funcionamiento seguro. Asegúrese de respetarlos estrictamente.

Convenciones utilizadas en este manual

Para garantizar el uso seguro y preciso de la máquina, así como para evitar lesiones humanas y daños materiales, las precauciones de seguridad proporcionadas en este manual se clasifican en las tres categorías descritas a continuación. Su visualización y significado son los siguientes. Asegúrese de comprender bien su significado antes de leer el Manual.



PELIGRO

Esta categoría proporciona información que no debe ignorarse. De lo contrario, es muy probable que cause lesiones graves o fatales al operador.



ADVERTENCIA

Esta categoría proporciona información que no debe ignorarse. De lo contrario, puede causar lesiones graves o fatales al operador.





PRECAUCIÓN



Esta categoría proporciona información que no debe ignorarse. De lo contrario, podría causar lesiones al operador o daños a la máquina.

Descripción de los símbolos de seguridad





El símbolo  indica información que requiere atención especial (incluidas las advertencias). El punto concreto que requiere atención se describe mediante una ilustración o un texto dentro del símbolo  o junto a él.



El símbolo  indica una acción prohibida. Dicha acción prohibida se describe mediante una ilustración o texto dentro o junto al símbolo .



El símbolo  indica una acción que debe realizarse. Dicha acción imperativa se describe mediante una ilustración o un texto dentro del símbolo  o junto a él.

Introducción

Gracias por elegir Silhouette CURIO2.

Silhouette CURIO2 es un pequeño plotter de corte. Además de cortar láminas de marcaje y otros materiales, Silhouette CURIO2 también se puede utilizar como impresora o gofradora utilizando herramientas especiales.

Para garantizar un uso seguro y correcto, asegúrese de leer detenidamente este Manual del usuario antes de utilizar la máquina. Después de leerlo, guárdelo en un lugar seguro donde pueda encontrarlo en cualquier momento.

Notas sobre este Manual

- (1) Queda prohibida la reproducción total o parcial de esta publicación, su almacenamiento en un sistema de recuperación de datos o su transmisión, en cualquier forma o por cualquier medio, sin la autorización previa por escrito de Silhouette Japan Corporation.
- (2) Las especificaciones del producto y demás información contenida en este manual están sujetas a cambios sin previo aviso.
- (3) Se hizo todo lo posible por proporcionar información completa y exacta. No obstante, le rogamos que se ponga en contacto con su representante de ventas si encuentra información poco clara o errónea o si desea realizar algún otro comentario o sugerencia.
- (4) Sin perjuicio de lo estipulado en el párrafo anterior, Silhouette Japan Corporation no asume ninguna responsabilidad por los daños resultantes tanto del uso de la información aquí contenida como del uso del producto.

Marcas registradas

Todos los nombres de empresas, marcas, logotipos y productos que aparecen en este manual son marcas comerciales o marcas registradas de sus respectivas empresas.

Propiedad intelectual

Este manual del usuario es propiedad de Silhouette Japan Corporation.

Acerca de las palabras y frases de este texto

- Todos los nombres de productos en este manual se denominan "Silhouette CURIO2", excepto donde se indique específicamente.
- Las pantallas de Silhouette Studio que aparecen cuando Silhouette CURIO2 se conecta a un entorno Windows 10. El menú de la pantalla difiere en función de los entornos de PC conectados.
Además, las pantallas y los nombres de las funciones proporcionados están sujetos a cambios con la actualización del software.

Antes de utilizar esta máquina, lea este manual

Precauciones para el manejo de Silhouette CURIO2

Para utilizar Silhouette CURIO2 de forma segura y correcta, así como para establecer un corte excelente, asegúrese de leer detenidamente los puntos importantes que se describen a continuación antes de utilizar la máquina.

PRECAUCIÓN

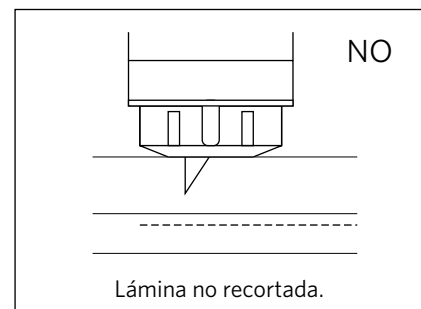
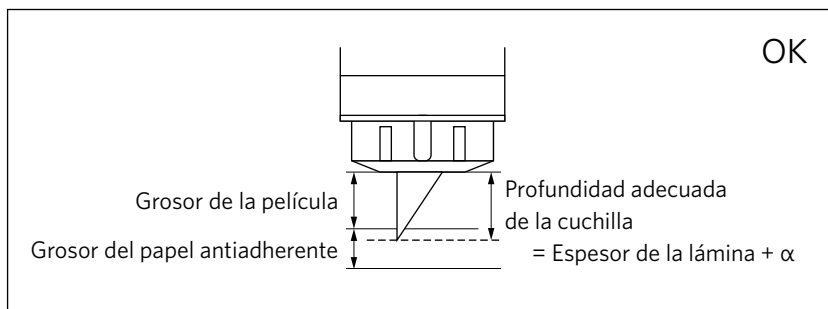
- Para evitar lesiones corporales, manipule las cuchillas con cuidado.
- La garantía no cubre los daños físicos a la máquina nueva causados por los clientes; desafortunadamente, no podemos ofrecerle un cambio de máquina o de la cuchilla de corte.

Haga siempre un corte de prueba antes de cortar

Si las condiciones de corte, como la profundidad, la fuerza y la velocidad de la cuchilla, no son las adecuadas, la punta de la cuchilla puede romperse o el lecho electrostático puede resultar dañado. Además, es posible que no se obtengan los resultados de corte esperados y que se desperdicie material.

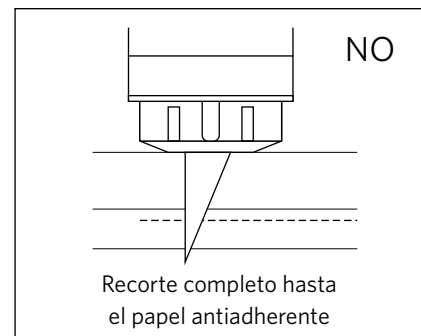
Las condiciones óptimas de corte varían en función del grosor y la calidad del material utilizado y del grado de desgaste de la fresa. Haga un corte de prueba cada vez que cambie el material.

Profundidad de la cuchilla como guía



El ajuste más importante en el corte es ajustar la profundidad de la cuchilla. Realice el ajuste de modo que la cuchilla sobresalga ligeramente más que el grosor del material a cortar.

Al cortar la lámina de corte, extienda la cuchilla de corte más allá de la lámina pero sin atravesar el papel antiadherente.



Asegúrese de utilizar la lámina de protección del lecho electrostático

Silhouette CURIO2 utiliza un panel de escritura electrostática para fijar el material.

Si se daña la superficie del lecho electrostático, la parte de alta tensión quedará expuesta, lo que es muy peligroso.

Además, puede provocar una disminución de la fuerza de adsorción.

Asegúrese de utilizar la lámina de protección del lecho electrostático.

Precauciones después de encender Silhouette CURIO2

Cuando se conecta la alimentación, la barra Y se mueve en su dirección. No permita que sus manos, cabello o ropa se acerquen demasiado a las piezas móviles ni coloque objetos extraños en estas zonas o cerca de ellas.

Si sus manos, cabello, ropa o similares quedan atrapados o envueltos alrededor de piezas móviles, puede sufrir lesiones y la máquina puede dañarse.

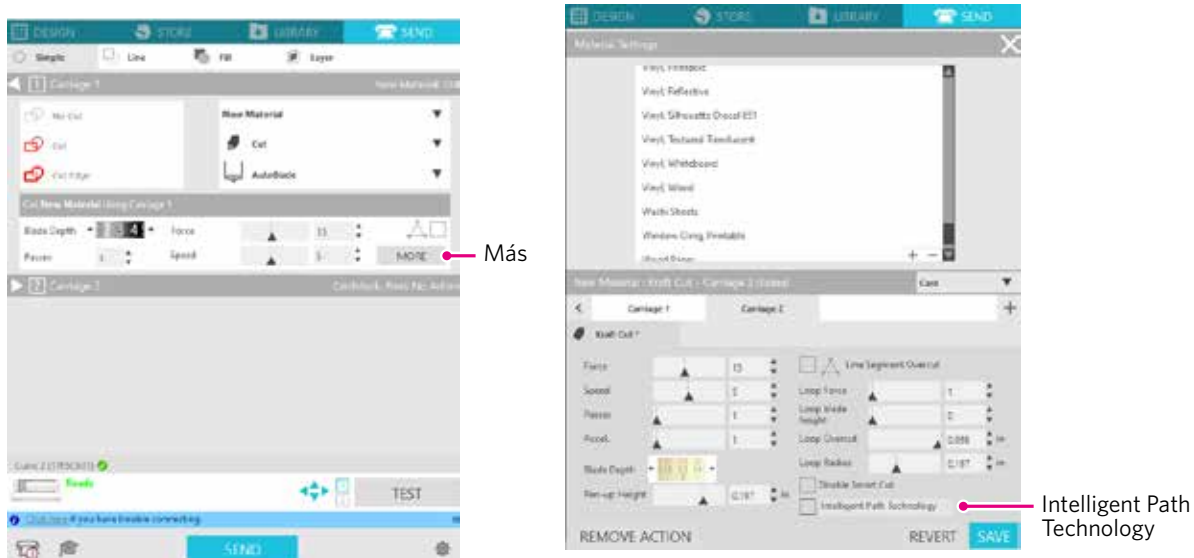
Intelligent Path Technology

La función Intelligent Path Technology ofrece opciones de corte especializadas, como el control automático del orden de corte.

Esto le permite adelantarse a la aparición de atascos de papel, basándose en la geometría de las formas de corte durante el corte incluso de material delicado.

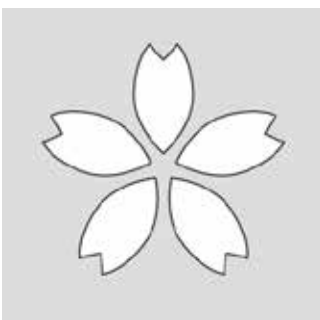
Un atasco de papel se produce cuando una hoja de papel no resiste la tensión causada por la cuchilla durante el corte. Si el material no se fija de manera firme, la cuchilla puede enganchar el papel fino y provocar un atasco de papel o el material puede desalinearse dependiendo del orden de corte.

* Esto se puede utilizar para marcar la casilla delante de "Intelligent Path Technology" (Silhouette Studio)



La capacidad que reduce el desplazamiento del papel permite cortar varias hojas de papel una encima de otra y cortar papel fino de forma más prolija que con el corte normal.

Por ejemplo, esta función se activará si hay dos o más hojas superpuestas para el corte, como se indica a continuación.



⚠️ PRECAUCIÓN

La función "Intelligent Path Technology" no garantiza que funcione en todos los casos.

Suplemento

Se trata de una función eficaz en los siguientes casos.

- Al realizar un corte con diseño complejo
- Al realizar un corte de formas y ángulos pronunciados
- Cuando el adhesivo es fácil de despegar, como los materiales de sellado

Contenido

Para garantizar un uso seguro y correcto	2
Introducción	3
Notas sobre este Manual	3
Marcas registradas	3
Propiedad intelectual	3
Acerca de las palabras y frases de este texto	3
Antes de utilizar esta máquina, lea este manual	4
Precauciones para el manejo de Silhouette CURIO2	4
Intelligent Path Technology	5

Capítulo 1 Antes de usar

1.1	Compruebe el contenido del paquete	10
1.2	Retire los materiales de embalaje de la máquina	11
1.3	Retire la lámina	12
1.4	Nombre y funciones de cada componente	13
1.5	Registre la máquina	15
	Crear una cuenta Silhouette	15
	Registrar la máquina	17
1.6	Instale el software (Silhouette Studio)	20
	Sistemas operativos compatibles	20
	Instalación en Windows	20
	Instalación en Mac	20
1.7	Regístrese con su cuenta de Silhouette	21
1.8	Obtenga contenido gratuito	23
	Compruebe el contenido gratuito	23
	Utilice la suscripción de prueba en Silhouette Design Store	24
	Confirmar activación	26
1.9	Conecte Silhouette CURIO2	27
	Conectar con Bluetooth	27
	Conectar con un cable USB	28

Capítulo 2 Cree datos de diseño

2.1	Cómo iniciar Silhouette Studio	31
	Nombre de cada botón	32
2.2	Introduzca texto	34
	Cómo introducir caracteres japoneses en Mac	35
2.3	Dibuje formas sencillas	36
2.4	BIBLIOTECA	37
	Silhouette Cloud	38
2.5	Establezca marcas de registro	39

Capítulo 3 Corte utilizando datos de diseño

3.1	Cargar un material	41
3.2	Ajuste la herramienta	43
	Herramienta (elemento opcional)	45
	Herramientas dedicadas de CURIO2 (elemento opcional)	45

3.3	Establezca las condiciones de corte	46
	Corte de prueba	49
3.4	Realice el corte	50

Capítulo 4 Mantenimiento

4.1	Mantenimiento diario	52
4.2	Limpie la cuchilla autoajustable	53

Capítulo 5 Solución de problemas

5.1	El corte no se realiza correctamente	56
5.2	Actualización del firmware	61
	Si tiene algún inconveniente	62

Consulte nuestro sitio web para obtener la información más reciente sobre este producto, así como sobre suministros y consumibles.

Utilícelo junto con este manual.

<https://www.silhouetteamerica.com>

Capítulo 1 Antes de usar

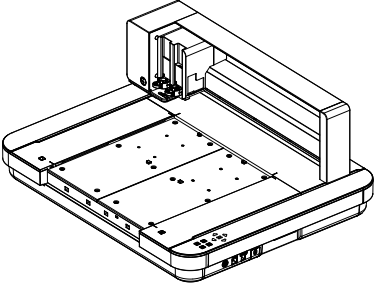
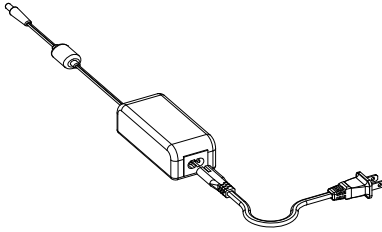
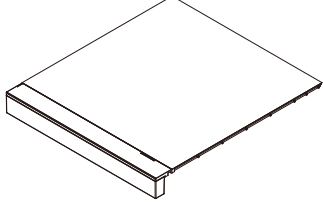
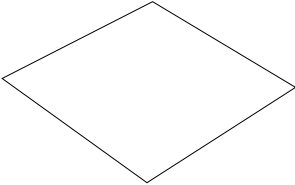
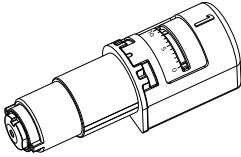
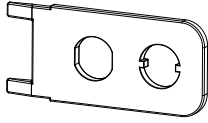
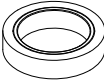
Este capítulo describe la presentación de Silhouette CURIO2.

RESUMEN DEL PRODUCTO

- 1.1 *Compruebe el contenido del paquete*
- 1.2 *Retire los materiales de embalaje de la máquina*
- 1.3 *Retire la lámina*
- 1.4 *Nombre y funciones de cada componente*
- 1.5 *Registre la máquina*
- 1.6 *Instale el software (Silhouette Studio)*
- 1.7 *Regístrese con su cuenta de Silhouette*
- 1.8 *Obtenga contenido gratuito*
- 1.9 *Conecte Silhouette CURIO2*

1.1 Compruebe el contenido del paquete

Silhouette CURIO2 incluye los elementos que se muestran en la siguiente lista. Compruebe que todos los accesorios se encuentran en la caja al desembalar. Si falta algún elemento, póngase en contacto inmediatamente con el distribuidor donde lo adquirió o con el Centro de atención al cliente de Silhouette America.

<p>Silhouette CURIO2</p> 	<p>Cable de electricidad y adaptador a la corriente</p> 	<p>Lecho electrostático</p> 
<p>Lámina de protección del lecho electrostático</p> 	<p>Cuchilla autoajustable</p> 	<p>Ajustador manual de la cuchilla</p> 
<p>Cinta adhesiva</p> 		

* Además, puede adjuntarse información diversa.

* Es necesario adquirir un cable USB (tipo B) para la conexión USB.

1.2 Retire los materiales de embalaje de la máquina

Se incluyen materiales de embalaje como tiras de cinta y espuma protectora para mantener las partes móviles de Silhouette CURIO2 en su lugar durante el envío para evitar cualquier daño a la máquina.

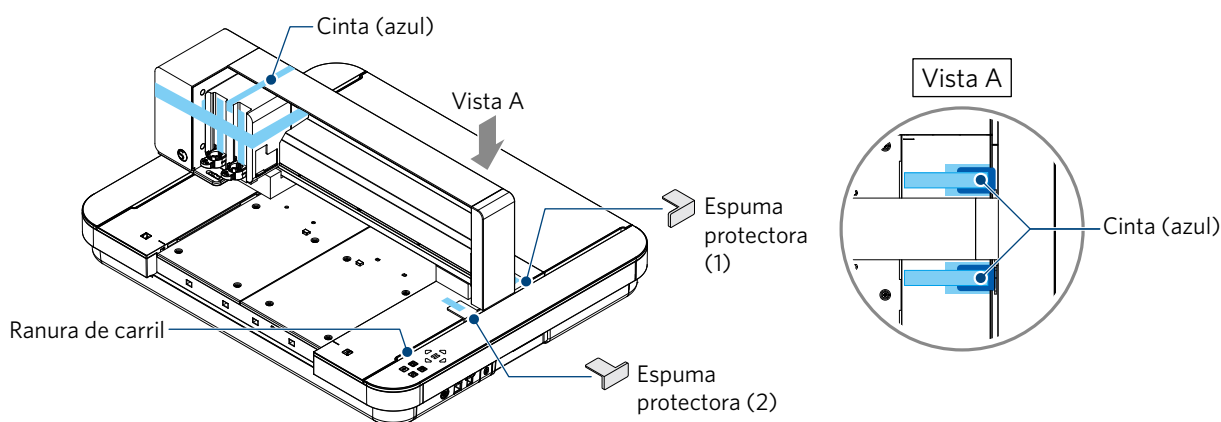
Retire todo el material de embalaje (tiras de cinta y espuma protectora).

1. Saque Silhouette CURIO2 de la caja.

⚠ PRECAUCIÓN

Silhouette CURIO2 pesa aprox. 11 kg. Asegúrese de dejar espacio suficiente y estable alrededor de Silhouette CURIO2 durante el embalaje y desembalaje de esta máquina. Si intenta usarla en una superficie inestable sin dos o más personas, puede provocar la caída de la máquina y causar lesiones graves al personal.

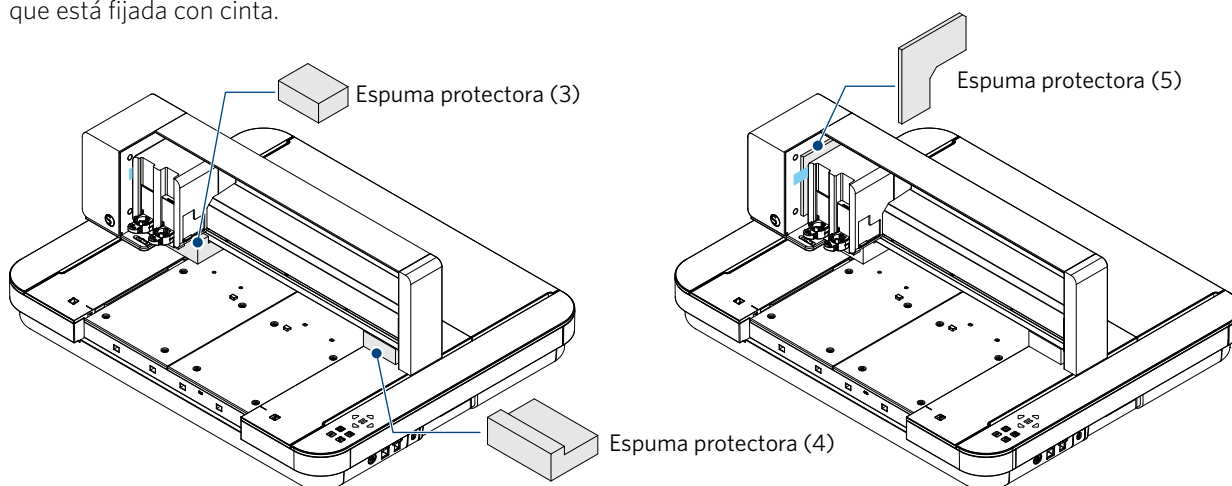
2. Retire las tiras de cinta (azul) que sujetan las piezas de la máquina. Retire las dos espumas protectoras (1) y (2) que sujetan la barra en Y.



Suplemento

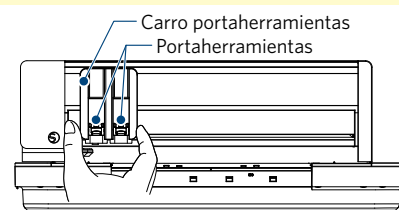
Tenga cuidado de no dejar caer la ranura del carril al retirar las espumas protectoras.

3. Retire las dos espumas protectoras (3) y (4) que sujetan la barra. A continuación, deslice ligeramente el carro portaherramientas hacia el lado derecho. Retire la espuma protectora (5) que está fijada con cinta.



⚠ PRECAUCIÓN

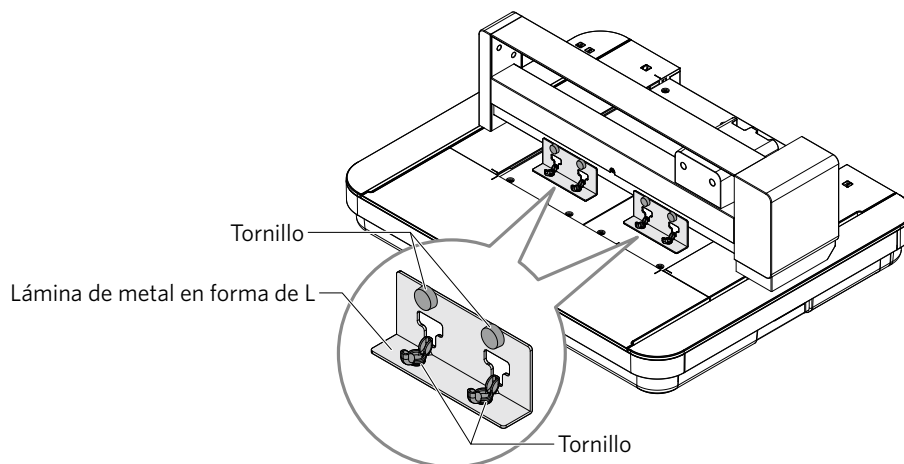
Al mover manualmente el carro portaherramientas, tenga cuidado de no sujetarlo con la mano o los dedos. Desconecte la alimentación, sujete la pieza mostrada a la derecha y muévala lentamente. Si la mueve demasiado rápido, puede provocar un mal funcionamiento.



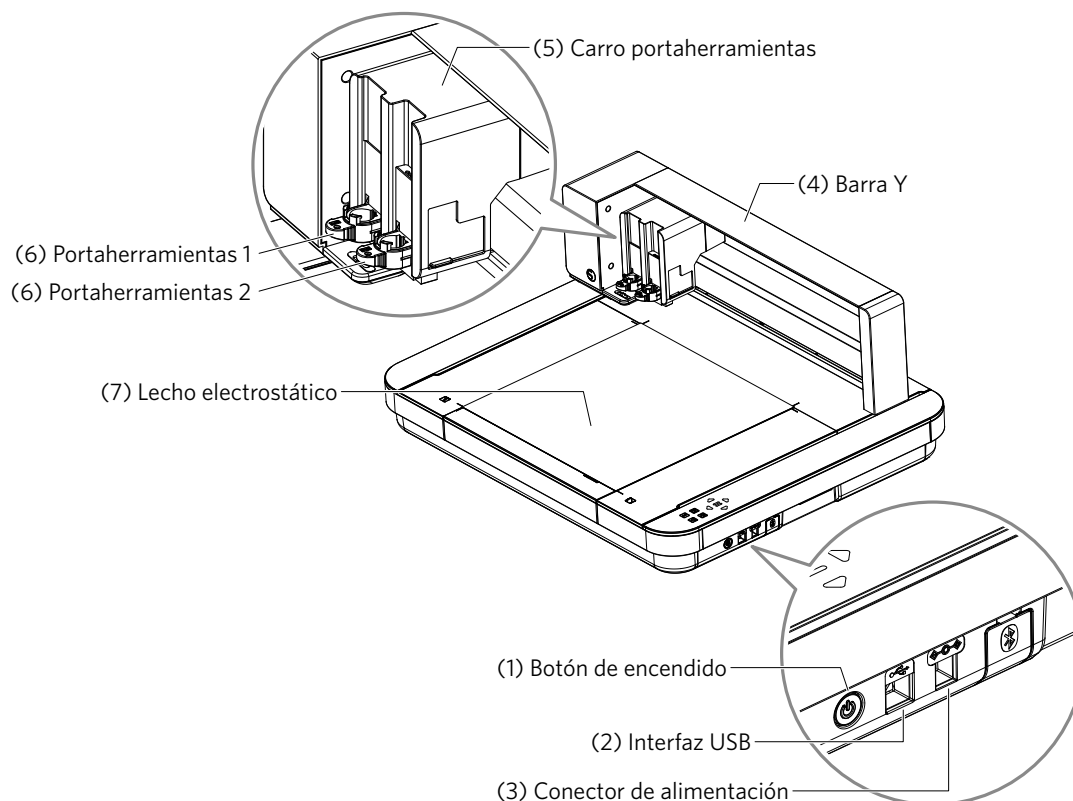
1.3 Retire la lámina

Hay dos láminas de metal en forma de L (2 piezas) para montar Silhouette CURIO2. Retire la lámina en forma de L antes de su uso.

No vuelva a instalar los tornillos retirados.

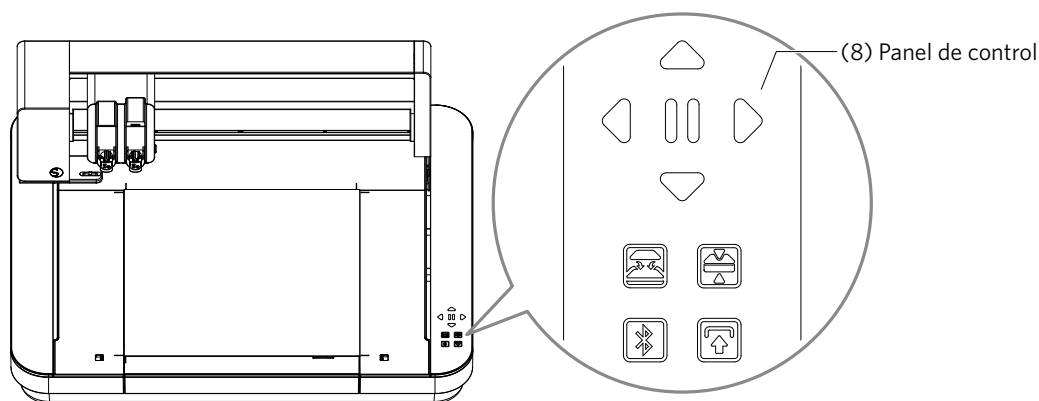


1.4 Nombre y funciones de cada componente

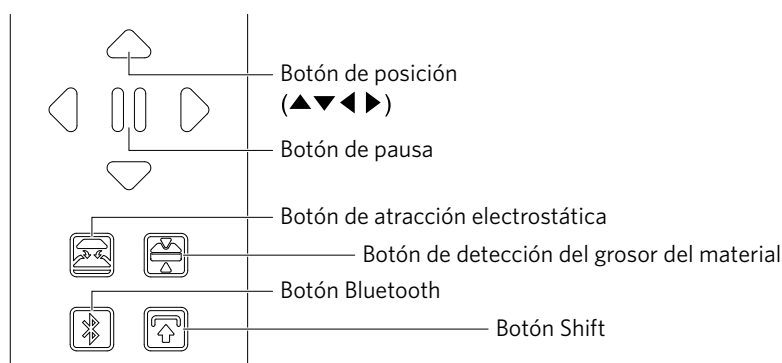


- (1) Botón de encendido: mantenga pulsado el botón de encendido durante 2 segundos o más para encender y apagar el aparato.
- Botón de parada de emergencia: cuando se pulsa el botón de encendido durante la operación, la operación de corte se detiene inmediatamente.
- (2) Interfaz USB: se utiliza para conectar Silhouette CURIO2 a la computadora con un cable de interfaz USB.
- (3) Conector de alimentación: Conecta el adaptador a la corriente.
- (4) Barra Y: sujeta el carro portaherramientas; se desplaza hacia adelante/atrás.
- (5) Carro portaherramientas: pieza que dirige la herramienta hacia la izquierda y derecha.
- (6) Porta cabezal: sujeta la pluma de corte o de trazado y la mueve hacia arriba o hacia abajo.
- (7) Lecho electrostático: sujeta el material por adherencia electrostática.

* Para obtener más información sobre cómo colocar y retirar el lecho electrostático de la máquina, consulte "3.1 Cargar un material".



(8) Panel de control: una vez encendida la máquina, el botón sólo se mostrará en estado operativo.



Botón de posición: se utiliza cuando el carro portaherramientas y la posición del material se pueden mover manualmente. Si mantiene pulsado el botón, el carro portaherramientas se moverá más rápido.

Botón de pausa: se utiliza para pausar/reanudar la operación de corte. Si desea cancelar una operación de corte en pausa, mantenga pulsado el botón de pausa.

Botón de atracción electrostática: enciende o apaga la adhesión electrostática.

Detección del grosor del material: puede utilizarse para detectar el grosor del material.
 * Cuando utilice material reflectante, aplique cinta adhesiva y detecte el grosor en esa posición.
 * El sensor se encuentra en la parte inferior del porta cabezal 2.

Botón Bluetooth: Activa o desactiva el Bluetooth.

Botón Shift: Después de pulsar el botón Shift, el carro portaherramientas se desplaza manualmente a la posición de ajuste de la herramienta mediante los [▼] botones de posición. Pulse [▲] para retroceder hacia arriba y pulse el botón Pausa para desplazarse al origen.

1.5 Registre la máquina

Lo primero que debe hacer es crear una cuenta Silhouette, si es necesario, y registrar la máquina. Esto proporciona las siguientes ventajas.

- Esto le permitirá acceder a 100 diseños gratuitos en la biblioteca Silhouette.
- La compra de nuevas máquinas Silhouette incluye una suscripción de prueba GRATUITA de un mes a Silhouette Design Store.
- * Tenga en cuenta que el límite superior de descarga es variable en función de la situación del usuario.

Crear una cuenta Silhouette

Puede crear una cuenta Silhouette de forma gratuita.

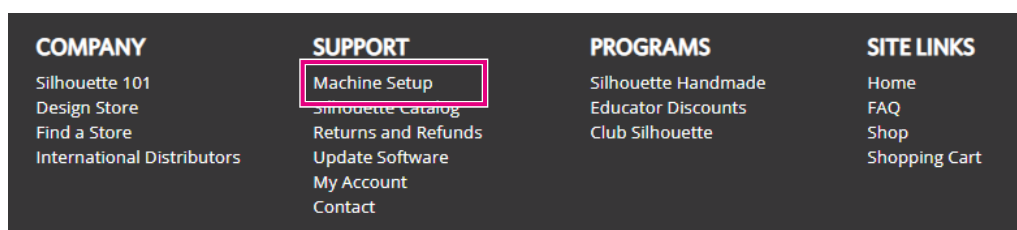
Una cuenta Silhouette le permite registrar la máquina Silhouette, y esta misma cuenta se utiliza en todos los sitios siguientes. (SilhouetteAmerica.com o SilhouetteDesignStore.com)

* Si ya tiene una cuenta Silhouette, vaya a “Registro de la máquina”.

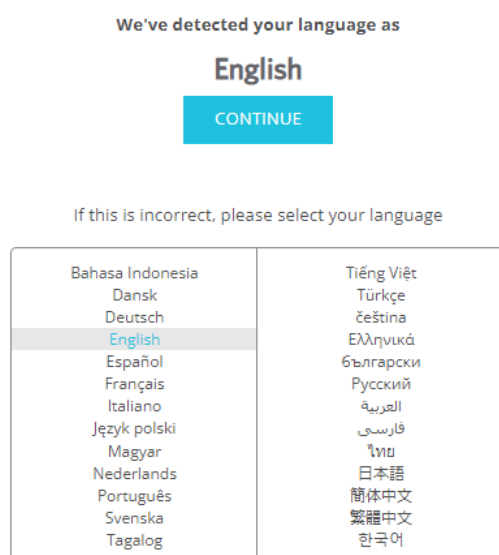
1. Acceda al sitio web Silhouette America.com.

<https://www.silhouetteamerica.com/>

2. Haga clic en “Machine Setup” en la parte inferior de la página.



3. Seleccione la opción “Español”.

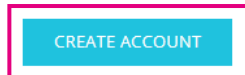


4. Haga clic en el enlace “CREAR CUENTA”.

Don't have an account yet?

Creating an account is **FREE**. This will allow you to register your machine, download digital content from the Silhouette Design Store, and much more.

If you have already registered a tool or set up an account through SilhouetteDesignStore.com, you already have an account and can use the same login information!



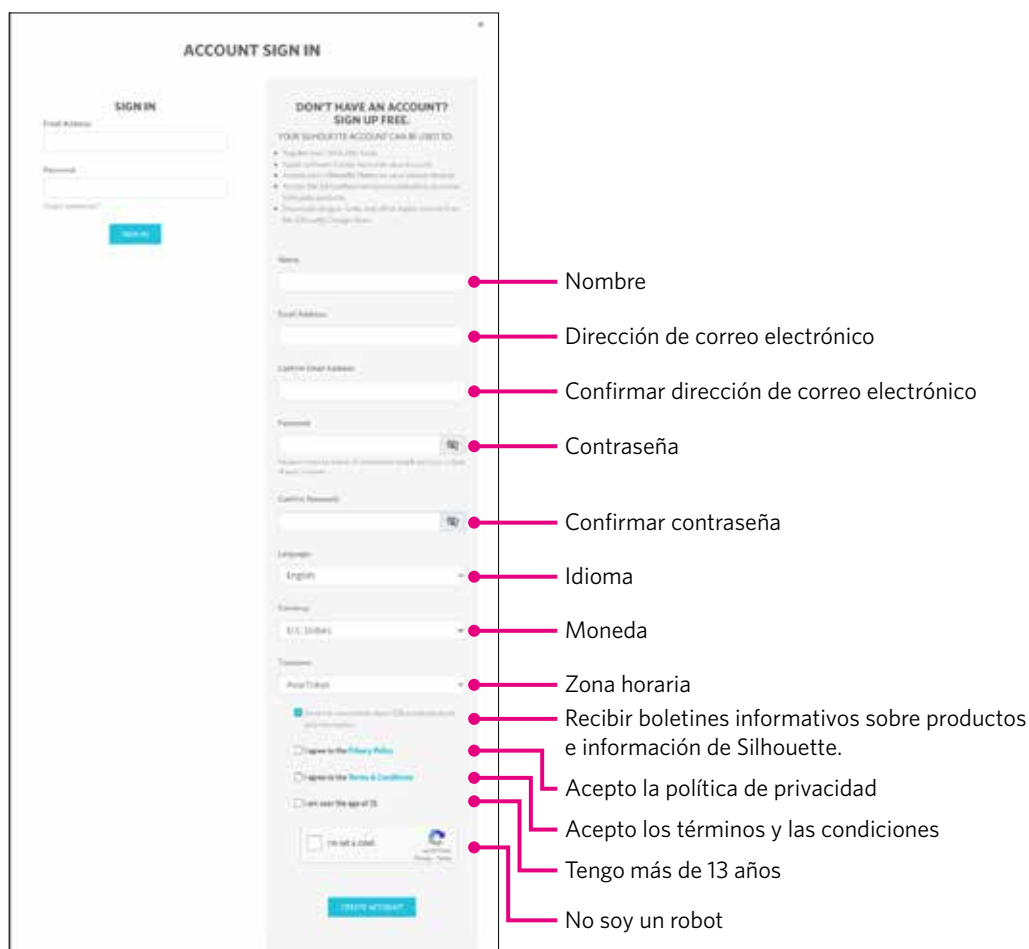
5. Introduzca los datos de su cuenta.


Introduzca su nombre, dirección de correo electrónico, contraseña, contraseña (vuelva a escribirla), idioma y moneda.

Marque las casillas de “Acepto la política de privacidad”, “Acepto los términos y condiciones”, “Soy mayor de 13 años”. Si no desea recibir los boletines informativos (en inglés) de Silhouette, desmarque la casilla de “Recibir boletines informativos...”.

⚠️ PRECAUCIÓN Introduzca su contraseña como se indica a continuación.
 Si ve una x roja, cambie o restablezca su contraseña.

- Las contraseñas deben incluir al menos 10 caracteres.
- Debe incluir al menos un número.



Punto de control  Si hay algún problema con su contraseña, verá una marca x roja a la derecha. En este caso, revise y vuelva a introducir su contraseña. Si no hay ningún problema con la contraseña, aparecerá una marca de verificación verde en el campo de contraseña.

6. Marque la casilla “No soy un robot”, y haga clic en el botón “CREAR CUENTA”.
7. Se enviará un correo electrónico de confirmación del registro a la dirección de correo electrónico registrada. Haga clic en el enlace del correo electrónico para completar el registro de la máquina.



PRECAUCIÓN

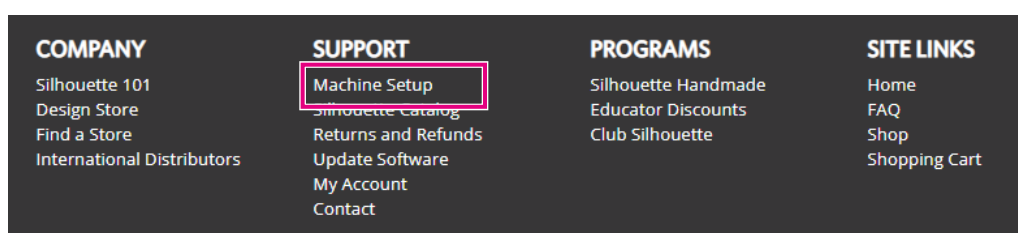
Deberá hacer clic en el enlace de este correo electrónico para verificar y activar su cuenta. Si no activó su cuenta, no podrá registrar la máquina ni acceder a Silhouette Design Store.

Registrar la máquina

1. Acceda al sitio web Silhouette America.com desde el navegador.

<https://www.silhouetteamerica.com/>

2. Haga clic en “Machine Setup” en la parte inferior de la página.



3. Seleccione la opción “Español”.

We've detected your language as

English

CONTINUE

If this is incorrect, please select your language



4. Haga clic en la barra azul de Registrarse.

Register a NEW Machine

You will need you to sign in in order to register and set up your new machine.

SIGN IN

- Introduzca su dirección de correo electrónico y contraseña y haga clic en "REGISTRARSE" en la barra azul en la parte inferior de la pantalla.

SIGN IN

Email Address:

Password:

[Forgot password?](#)

SIGN IN

- Seleccione su país de residencia de la lista desplegable del menú de países. A continuación, introduzca su información de dirección en su campo. Haga clic en el botón "CONTINUAR".

SILHOUETTE MACHINE SETUP

Please enter your address information:

Address:


City:

State/Province:

Zip/Postal Code:

Country:

CONTINUE

Seleccione su país de residencia. 


- Introduzca la información solicitada y haga clic en el botón "CONTINUAR". El número de serie se muestra en la parte posterior de la máquina como un "número de 11 dígitos que comienza con letras" en una pegatina.

* Según el navegador web, es posible que tenga que hacer clic en el icono "✓" después de hacer su selección para confirmar.

Register a NEW Machine

Please enter your machine's serial number and purchase information.

Serial Number:

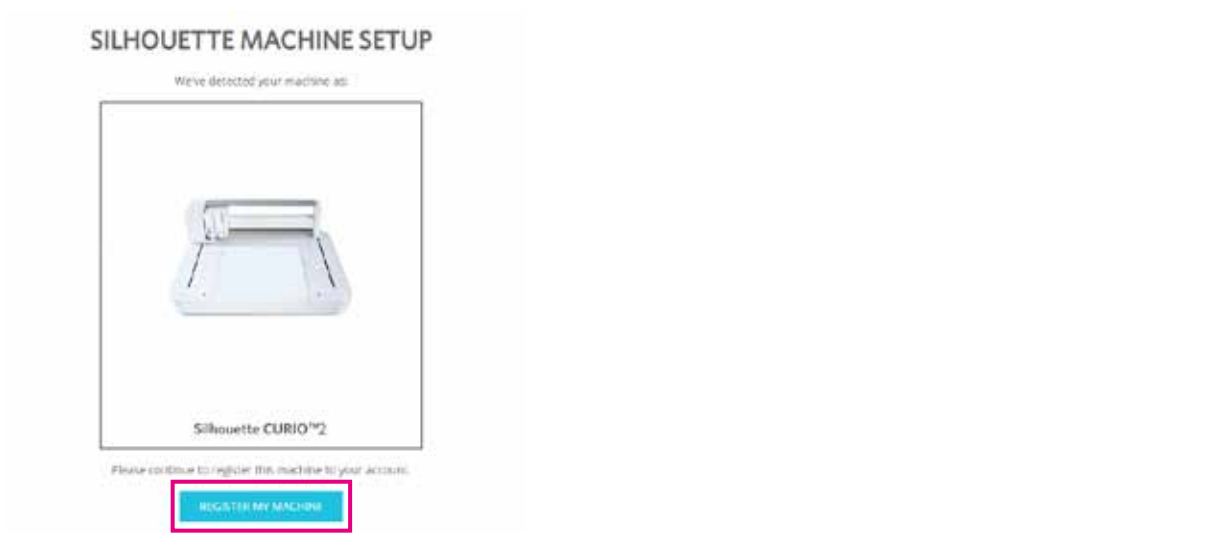
Purchase Date: 

Store Name:

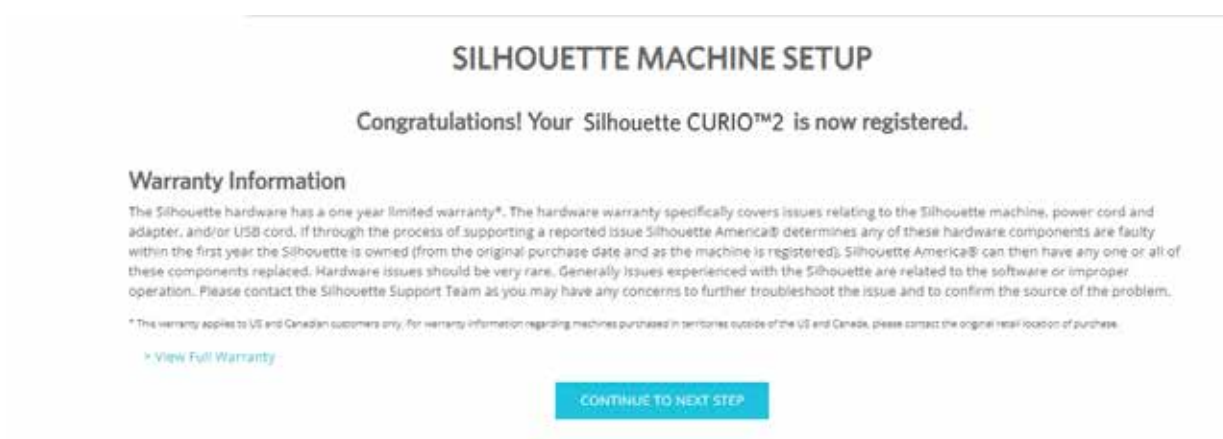
Store Country:

CONTINUE

8. Marque el modelo que desea registrar y haga clic en “REGISTRAR MI MÁQUINA”.



9. Una vez que registre la máquina y confirme la información de la garantía.



Suplemento 

- Haga clic en “> Ver garantía completa” para ver los detalles.
- Después de completar el registro de la máquina, en lugar de hacer clic en “CONTINUAR CON EL SIGUIENTE PASO”, siga las instrucciones a continuación para instalar el software (Silhouette Studio).

10. Salga de la pantalla.

1.6 Instale el software (Silhouette Studio)

Acceda al sitio web Silhouette America.com para seleccionar la máquina Silhouette en uso, descárguela desde la página de descargas (<https://www.silhouetteamerica.com/software>) y utilícela.

<https://www.silhouetteamerica.com/software>

Importante

- Antes de instalar Silhouette Studio en un PC con entorno Windows, asegúrese de que el usuario tenga permisos de administrador.
- Asegúrese de que Silhouette Studio no se esté ejecutando antes de completar la instalación.

Sistemas operativos compatibles

- Windows 10 o posterior
- macOS X 10.14 (64 bit) o posterior

Instalación en Windows

1. Visite el sitio web (<https://www.silhouetteamerica.com/software>).
2. Haga clic en CURIO2.
3. Según su sistema operativo (64 bits o 32 bits), haga clic en Windows 64 bits o Windows 32 bits.
4. Siga las instrucciones de la pantalla de configuración para realizar la instalación.
5. Haga clic en "Siguiente" cuando lo solicite el asistente de configuración.

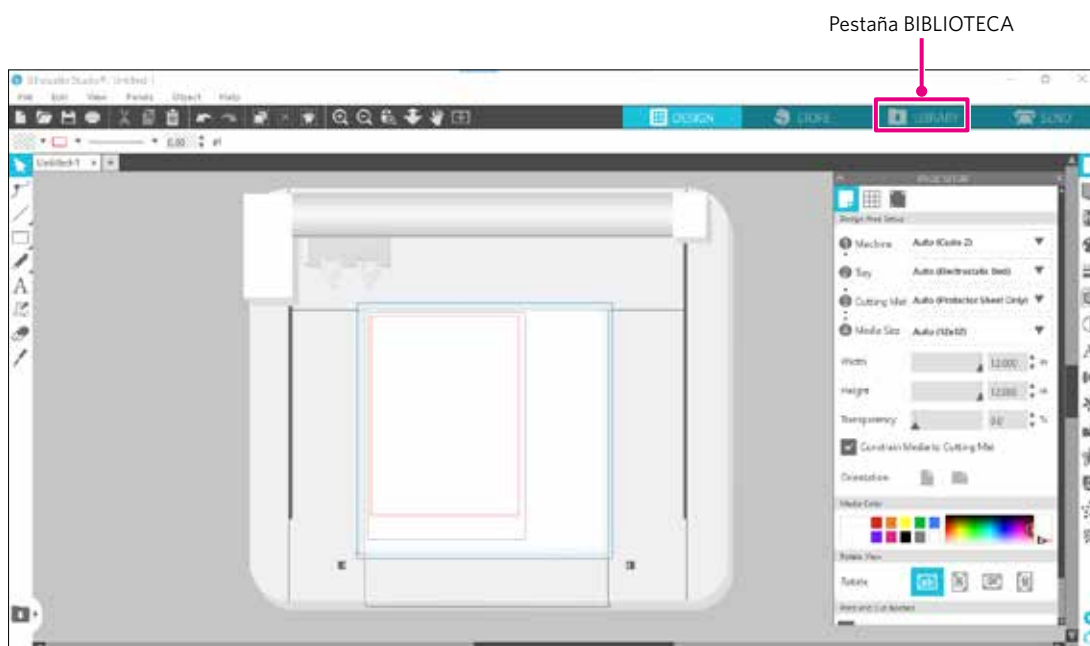
Si la ventana de instalación no aparece automáticamente, busque el archivo descargado en "Mi PC" y haga doble clic en el programa "(nombre del archivo descargado).exe" para ejecutarlo.

Instalación en Mac

1. Visite el sitio web (<https://www.silhouetteamerica.com/software>).
2. Haga clic en el menú desplegable.
3. Haga doble clic en "SS_Vx.x.xxx.xxx_M6R.dmg" (Indicación de versión).
4. Arrastre el icono de Silhouette Studio a la carpeta Aplicaciones e instale el software.

1.7 Regístrese con su cuenta de Silhouette

1. Inicie Silhouette Studio.
2. Haga clic en la pestaña "BIBLIOTECA".



3. Introduzca la dirección de correo electrónico registrada y la contraseña de su cuenta de Silhouette y, a continuación, regístrese.



4. Al finalizar el registro, aparecerá el nombre de su cuenta y se sincronizará la BIBLIOTECA de Silhouette Studio.



Están sincronizados.

1.8 Obtenga contenido gratuito

Una vez completado el registro de la máquina, se le ofrecerá una suscripción de prueba gratuita de un mes que le permitirá descargar contenido de forma gratuita de Silhouette Design Store.

⚠ PRECAUCIÓN

Para poder utilizar contenido gratuito, es necesario completar previamente el registro de una cuenta Silhouette. Para registrarse con una cuenta de Silhouette, haga clic en el enlace del correo electrónico de confirmación que recibió al registrar la cuenta Silhouette. Si no se registró, no podrá utilizar "Registro de máquina" o "Silhouette Design Store". Para más información, consulte "1.5 Registre la máquina" más arriba.

Compruebe el contenido gratuito

Después de registrar Silhouette CURIO2, podrá acceder a los 100 diseños exclusivos gratuitos incluidos con la máquina. Para obtener más información sobre cómo registrarse con su cuenta de Silhouette, consulte "1.7 Regístrese con su cuenta de Silhouette".

1. Inicie Silhouette Studio para la máquina.
2. Haga clic en la pestaña "BIBLIOTECA" para abrir la biblioteca.

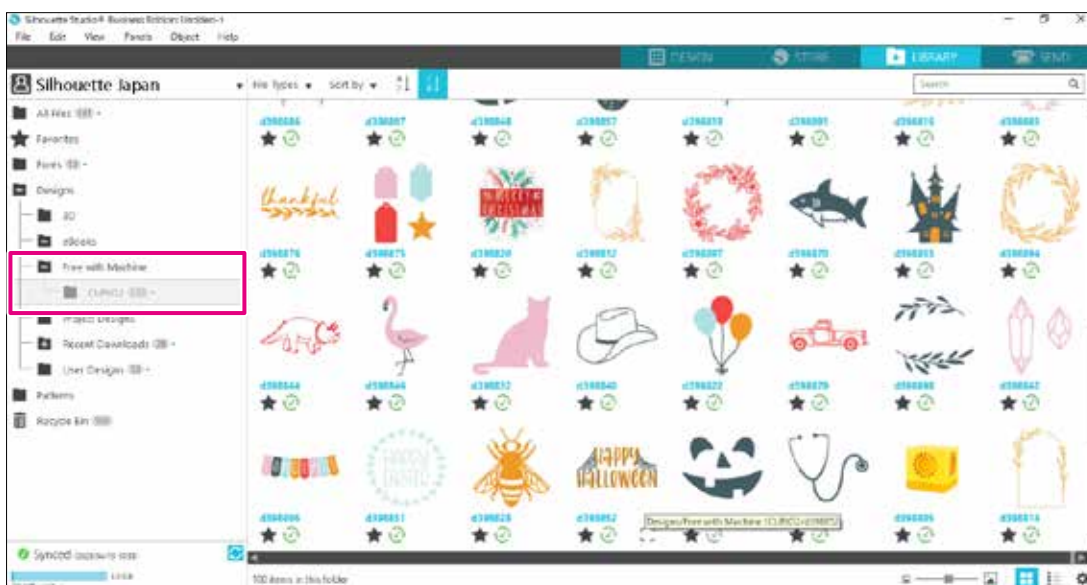


3. Regístrese con su cuenta.

Suplemento

Si no se registró, deberá hacerlo primero siguiendo el procedimiento descrito en "1.7 Regístrese con su cuenta de Silhouette".

4. Al finalizar la configuración, se mostrarán 100 contenidos gratuitos en la BIBLIOTECA. Estos contenidos se mostrarán en la carpeta "CURIO2" en "Free with Machine".



Utilice la suscripción de prueba en Silhouette Design Store

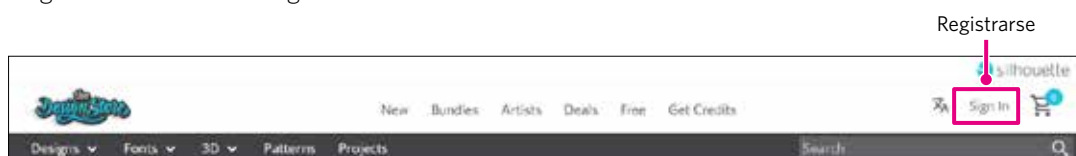
Con una suscripción de prueba, puede descargar contenido (diseños, fuentes, patrones, etc.) de forma gratuita* durante un mes después de registrar la máquina. Además, el contenido descargado con una suscripción de prueba puede utilizarse incluso después de que finalice la prueba.

* Puede descargar contenido gratuitamente hasta alcanzar el precio mostrado (valor de \$25). El monto que se muestra puede variar.

1. Visite el sitio web (<https://www.silhouettedesignstore.com>) o haga clic en la pestaña "TIENDA" del software Silhouette Studio.



2. Haga clic en el enlace "Registrarse".



3. Regístrese con la cuenta de Silhouette.

SIGN IN

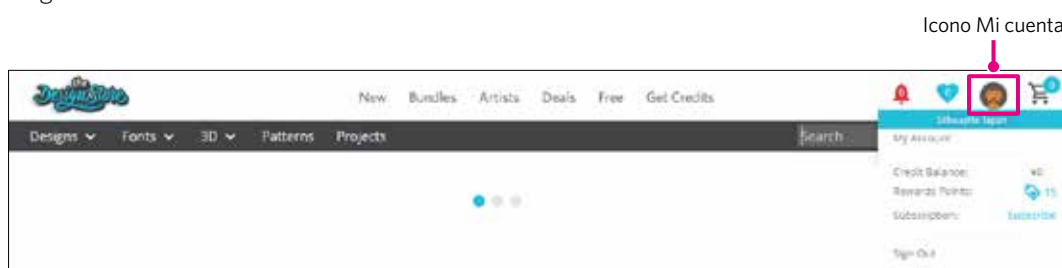
Email Address: Dirección de correo electrónico registrada

Password: Contraseña

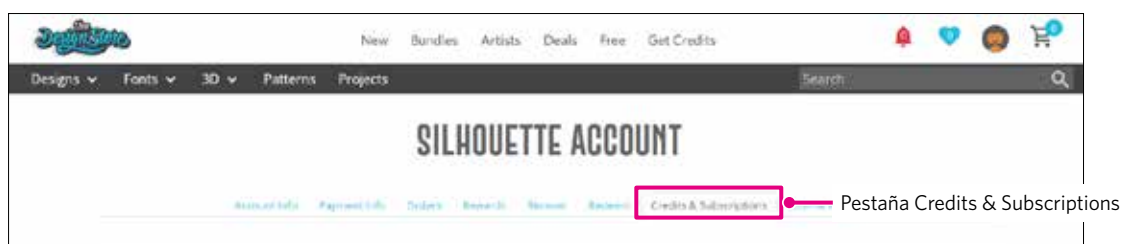
[Forgot password?](#)

Stay signed in

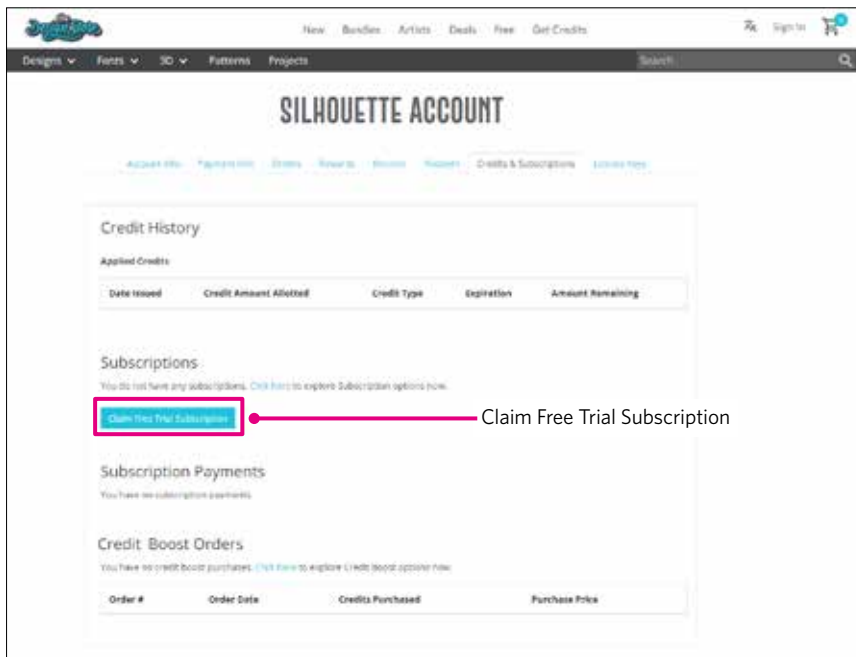
4. Haga clic en el icono "Mi cuenta".



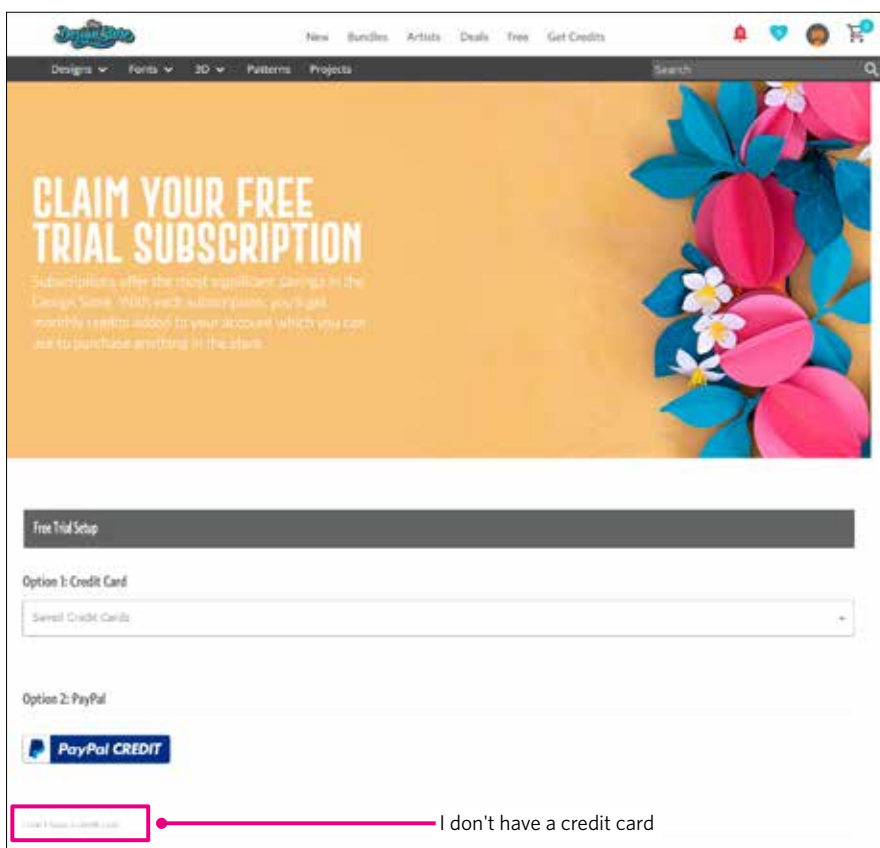
5. Haga clic en la pestaña "Credits & Subscriptions".



- Haga clic en el enlace "Claim Free Trial Subscription".



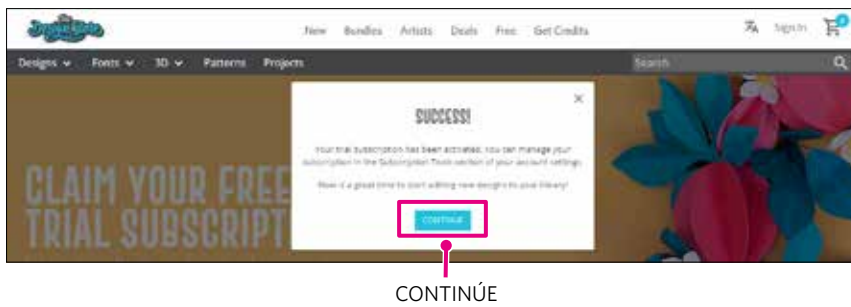
- Haga clic en el enlace "I don't have a credit card" situado en la parte inferior de la pantalla.



⚠ PRECAUCIÓN

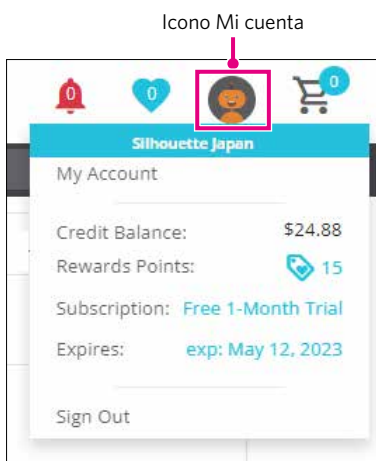
Si inicia la suscripción de prueba después de registrar su tarjeta de crédito, la suscripción básica se iniciará automáticamente una vez finalizada la prueba y se efectuará un cargo mensual en su tarjeta de crédito. Si desea realizar la prueba únicamente, elimine la información de su tarjeta de crédito y haga clic en el enlace "I don't have a credit card" para iniciar la prueba.

8. Cuando se haya aplicado la suscripción de prueba, aparecerá la pantalla "Success". Una vez iniciada la suscripción de prueba, haga clic en "CONTINUAR" para volver a la página superior.



Confirmar activación

Si desplaza el puntero por encima del icono "Mi cuenta" en la parte superior derecha de la pantalla, aparecerá "Free 1-Month Trial" y podrá comprobar el saldo y la fecha de caducidad de la suscripción.

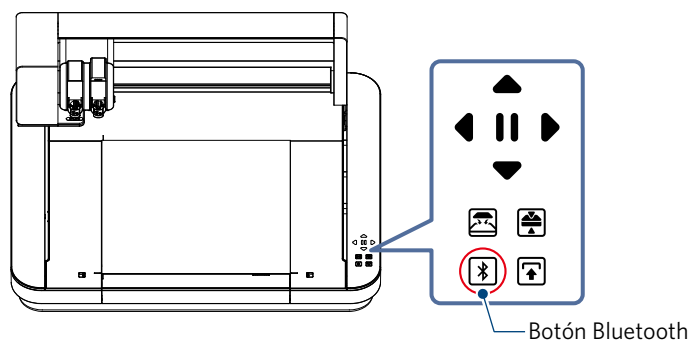


1.9 Conecte Silhouette CURIO2

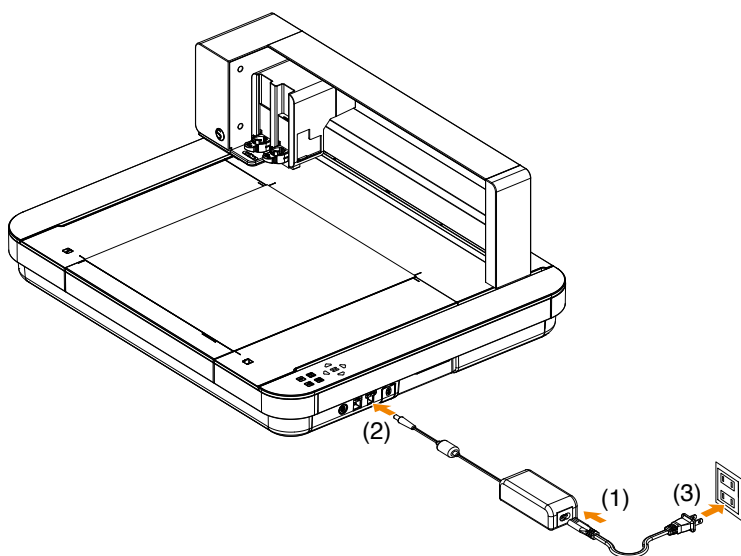
Puede conectar Silhouette CURIO2 a la computadora mediante un cable USB o una conexión inalámbrica con Bluetooth. Según la situación, puede conectarlo.

Conectar con Bluetooth

Silhouette CURIO2 incorpora un adaptador Bluetooth que permite la conexión inalámbrica con una computadora.



1. Conecte Silhouette CURIO2 a una fuente de alimentación.
Conecte los cables de alimentación en el orden de los números ((1) a (3)) que se muestra en la figura siguiente.

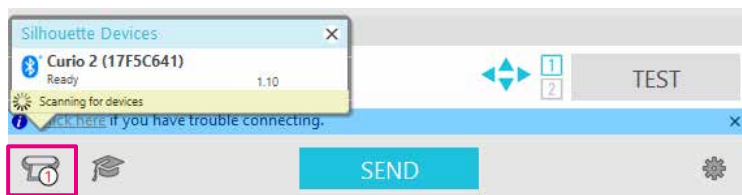


2. Toque el botón Bluetooth.
Cuando el botón parpadea en azul está listo para su uso.

Color y estado de la lámpara

	Apagado (blanco)
	Listo para su uso (parpadea en azul)
	Conectando (Se ilumina en azul oscuro)

3. Active Bluetooth en la computadora.
Abra la pestaña “ENVIAR” en Silhouette Studio y haga clic en el icono “Dispositivos Silhouette”.



Seleccione “CURIO2” de la Lista de dispositivos mostrada y el software comenzará la sincronización. La configuración habrá finalizado cuando el estado de CURIO2 sea “Listo” o “Cargar material” en el panel “ENVIAR”.

Suplemento

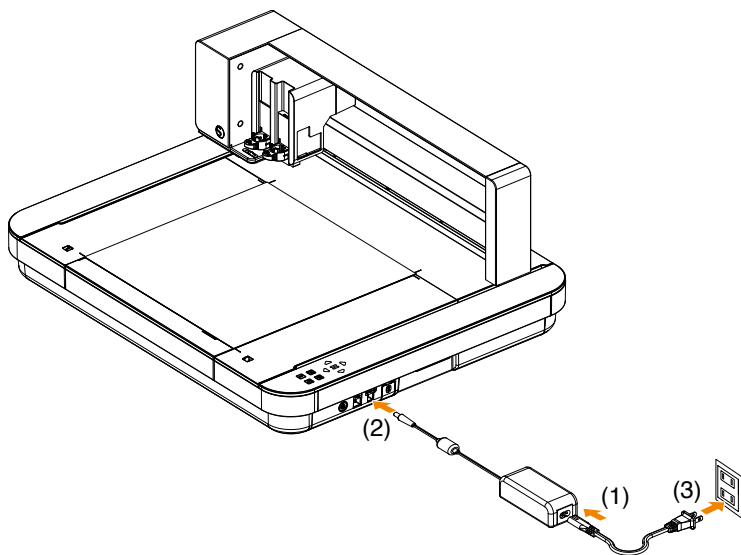
Es posible que no pueda establecer la conexión inalámbrica con Bluetooth dependiendo del tipo de controlador Bluetooth preinstalado en la computadora. En este caso, utilice un cable USB para la conexión.

Conectar con un cable USB

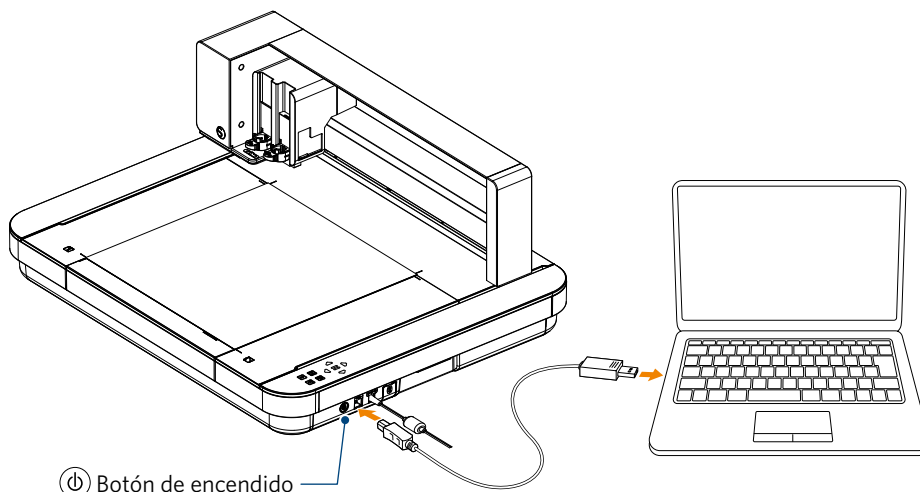
PRECAUCIÓN

- No conecte Silhouette CURIO2 a la computadora hasta que haya finalizado la instalación del software (Silhouette Studio).
- No conecte el cable USB antes que el cable de alimentación.
- Adquiera un cable USB por separado.

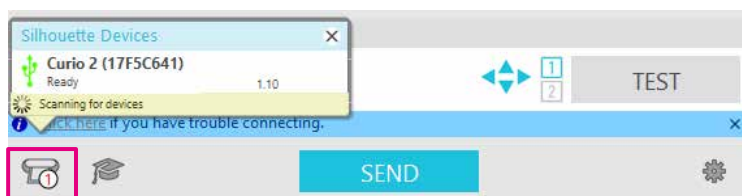
1. Conecte Silhouette CURIO2 a una fuente de alimentación.
Conecte los cables de alimentación en el orden de los números ((1) a (3)) que se muestra en la figura siguiente.



2. Conecte la computadora y Silhouette CURIO2 con un cable USB.



3. Pulse el botón de encendido para encender Silhouette CURIO2.
Abra la pestaña "ENVIAR" de Silhouette Studio y haga clic en el icono "Dispositivos Silhouette".



Seleccione "CURIO2" de la Lista de dispositivos mostrada y el software comenzará la sincronización. La configuración habrá finalizado cuando el estado de CURIO2 sea "Listo" o "Cargar material" en el panel "ENVIAR".

Capítulo 2 Cree datos de diseño

Este capítulo describe cómo crear datos de diseño en Silhouette Studio.

RESUMEN DEL PRODUCTO

- 2.1 *Cómo iniciar Silhouette Studio*
- 2.2 *Introduzca texto*
- 2.3 *Dibuje formas sencillas*
- 2.4 *BIBLIOTECA*
- 2.5 *Establezca marcas de registro*



2.1 Cómo iniciar Silhouette Studio

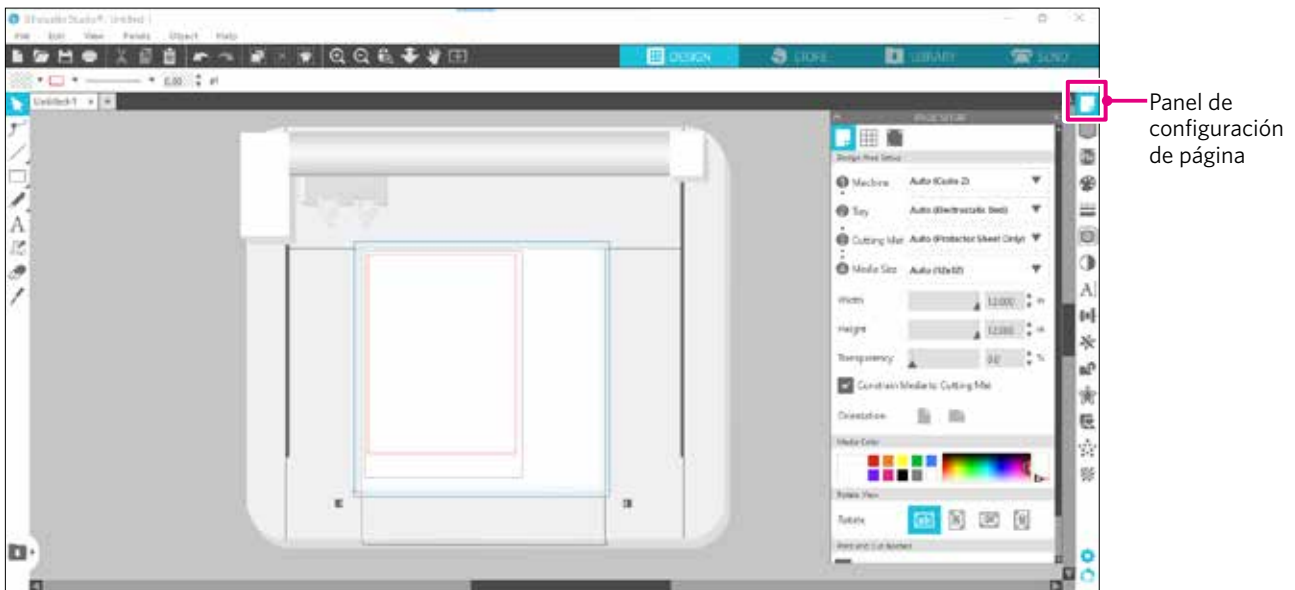
Para Windows

- Haga doble clic en el ícono del escritorio o desde el menú de inicio para iniciar Silhouette Studio.

Para Mac

- Abra la carpeta Aplicaciones e inicie Silhouette Studio.

Después de iniciar Silhouette Studio, se mostrará la página Diseño.



Panel de configuración de página



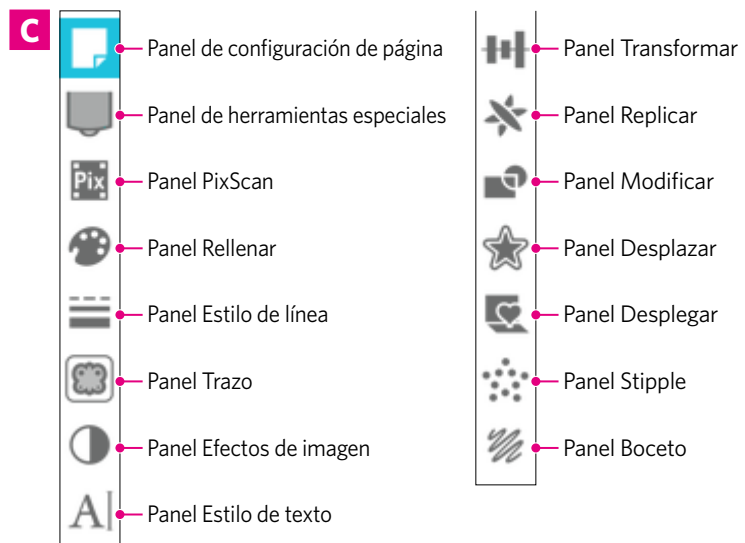
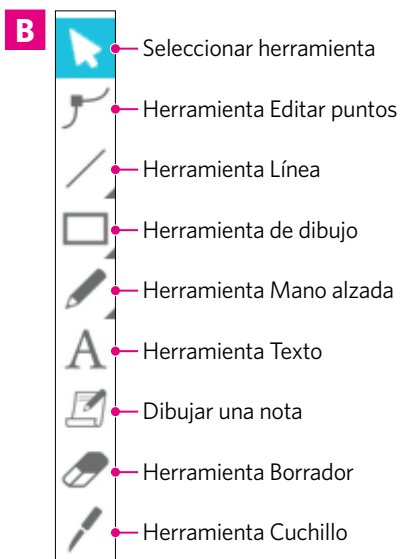
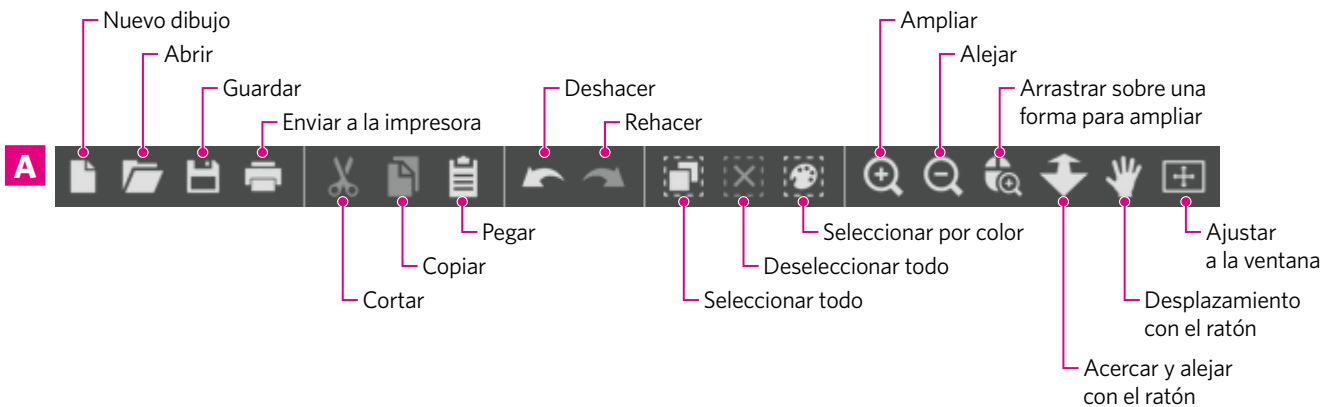
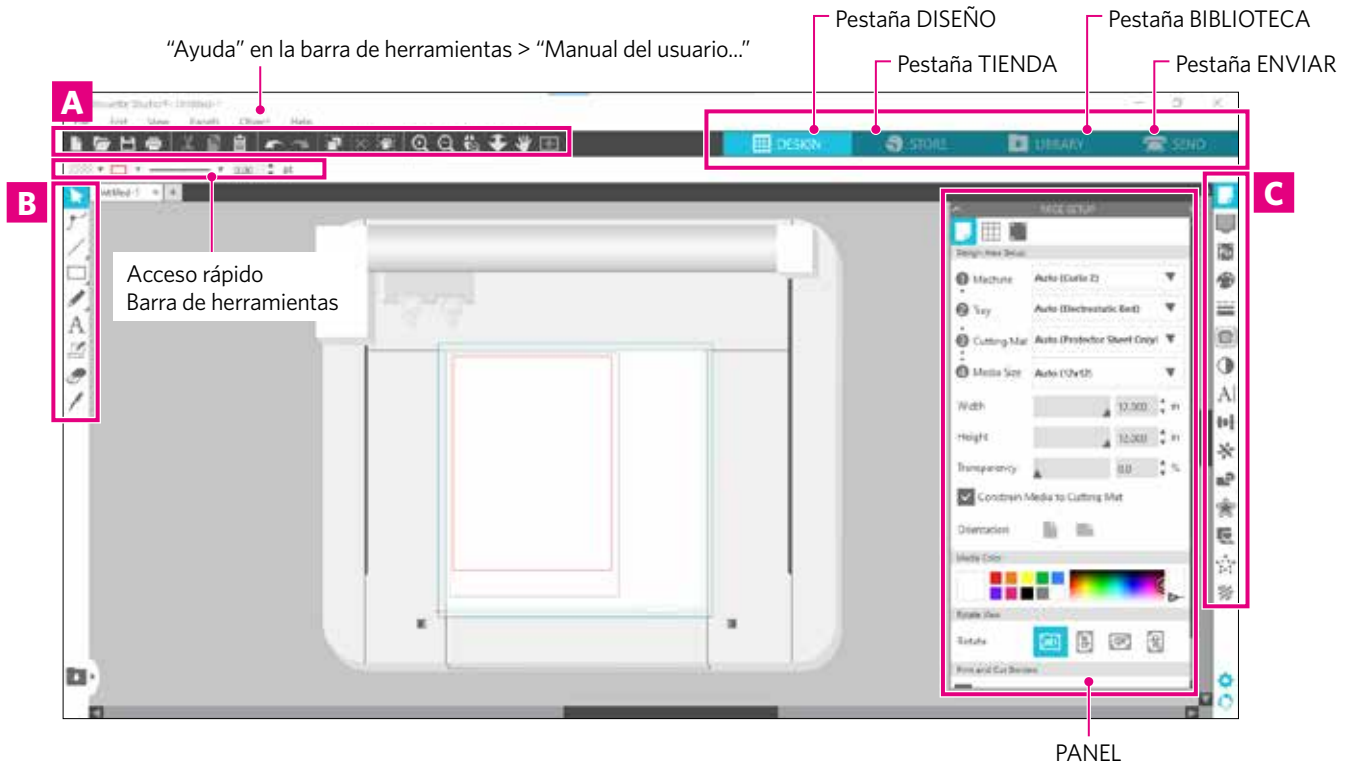
El panel CONFIGURACIÓN DE PÁGINA permite modificar las dimensiones o la orientación de la página. Confirme la selección del “alfombrilla de corte” y si la marca de verificación de “Limitar los medios a la alfombrilla de corte” está marcada o no.

Suplemento

La unidad de longitud (pulgadas/milímetros) puede cambiarse en Preferencias. Seleccione “Preferencias” en el menú Edición, abra la pestaña “General” y cambie la Unidad de medida.

Nombre de cada botón

Para más detalles sobre cada función, consulte "Ayuda" en la barra de herramientas > "Manual del usuario..."



Pestaña DISEÑO



Este es el espacio de trabajo para crear diseños.

Puede volver a la página de diseño haciendo clic en la pestaña “DISEÑO” mientras visualiza el menú BIBLIOTECA o ENVIAR.

Para más detalles sobre cada función de la página de diseño, consulte “Ayuda” en la barra de herramientas > “Manual del usuario...”.

Pestaña TIENDA



Acceda a Silhouette Design Store desde la pestaña STORE cuando esté conectado a Internet para navegar y comprar contenido como diseños y fuentes.

Pestaña BIBLIOTECA



Puedes acceder a los diseños guardados y al contenido descargado de Silhouette Design Store desde la pestaña BIBLIOTECA. En la biblioteca, puede añadir carpetas y subcarpetas para clasificar y organizar los diseños.

Pestaña ENVIAR



En la pestaña “ENVIAR”, puede establecer las condiciones de corte para el diseño y enviar los datos de corte a Silhouette CURIO2.

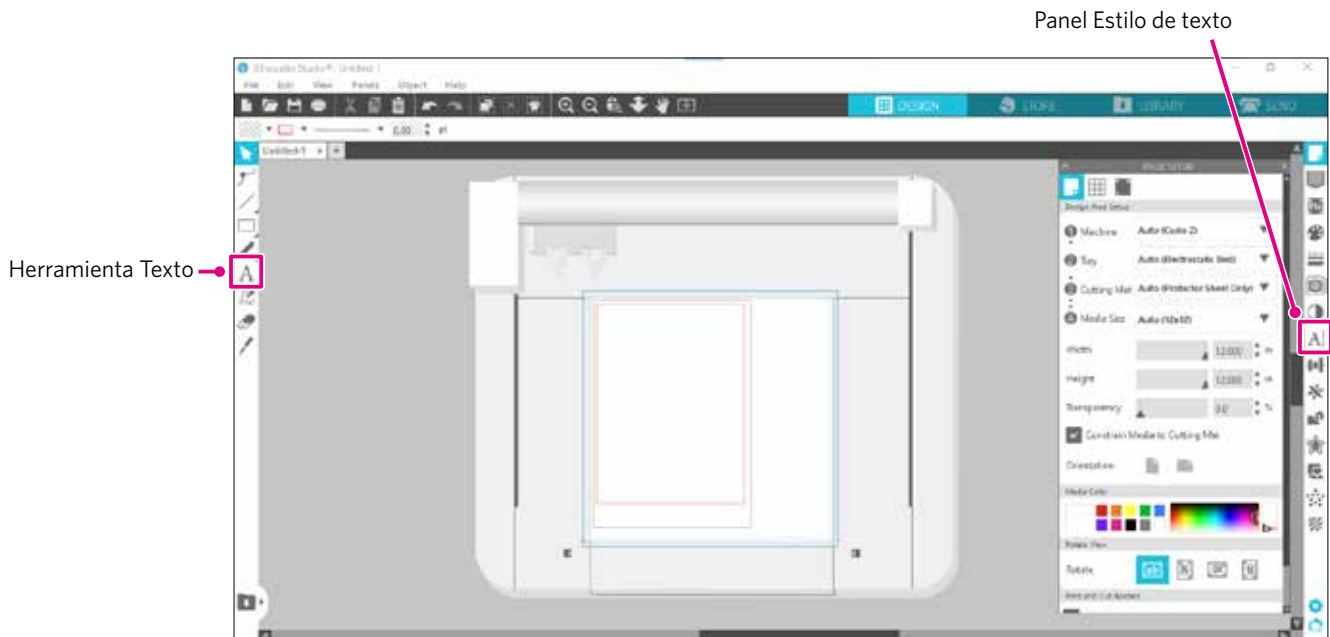
2.2 Introduzca texto

Herramienta Texto

A

En Silhouette Studio, puede utilizar fuentes TTF (True Type font) u OTF (Open Type font) instaladas en su computadora.

Haga clic en el botón “Herramienta Texto” en la barra de herramientas ubicada en el lado izquierdo de la pantalla.



Al hacer clic en la pantalla, aparece la Herramienta Texto en el área de trabajo y puede introducir directamente en la pantalla. Para cambiar el tipo de letra, el tamaño, el espaciado entre letras, el interlineado, etc., haga clic en los iconos del Panel de estilo de texto, a la derecha de la pantalla.

Para salir del modo de edición de texto, haga clic en cualquier lugar fuera del texto en el área de trabajo.

Si desea volver a editar el texto creado, haga doble clic en el texto.

- Mover:** para mover el texto por la página, haga clic en él y arrástrelo a una nueva ubicación.
- Cambiar tamaño:** para cambiar el tamaño del texto, selecciónelo y haga clic y arrastre uno de los marcadores de control de las esquinas.
- Girar:** para girar el texto, selecciónelo y, a continuación, haga clic en el círculo verde que aparece sobre el objeto y arrástrelo.

Suplemento

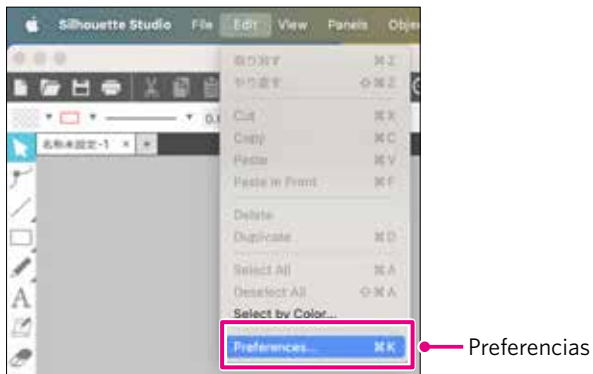
Algunas fuentes TTF (True Type font) u OTF (Open Type font) no se pueden leer o no son adecuadas para datos de corte en estilos de texto.

Si el texto en español no se muestra correctamente, introdúzcalo después de seleccionar primero la fuente en español.

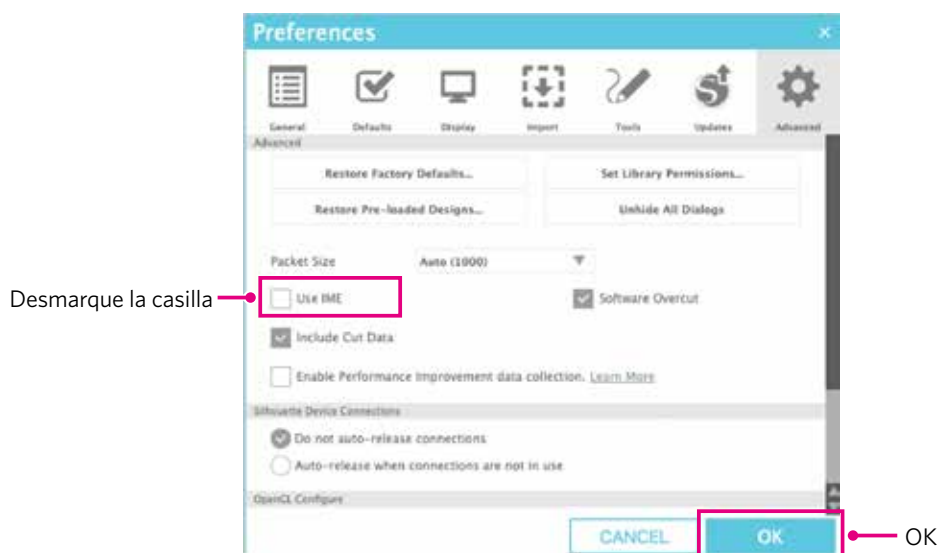
Cómo introducir caracteres japoneses en Mac

Puede resultar difícil introducir los caracteres japoneses en Mac dependiendo de la configuración por defecto que se utilice. En este caso, cambie los siguientes ajustes en las Preferencias.

1. En el menú de Silhouette Studio, seleccione "Preferencias".



2. Aparece la ventana Preferencias. Desmarque la casilla de "Usar IME" de "Avanzado" y haga clic en el botón "OK".

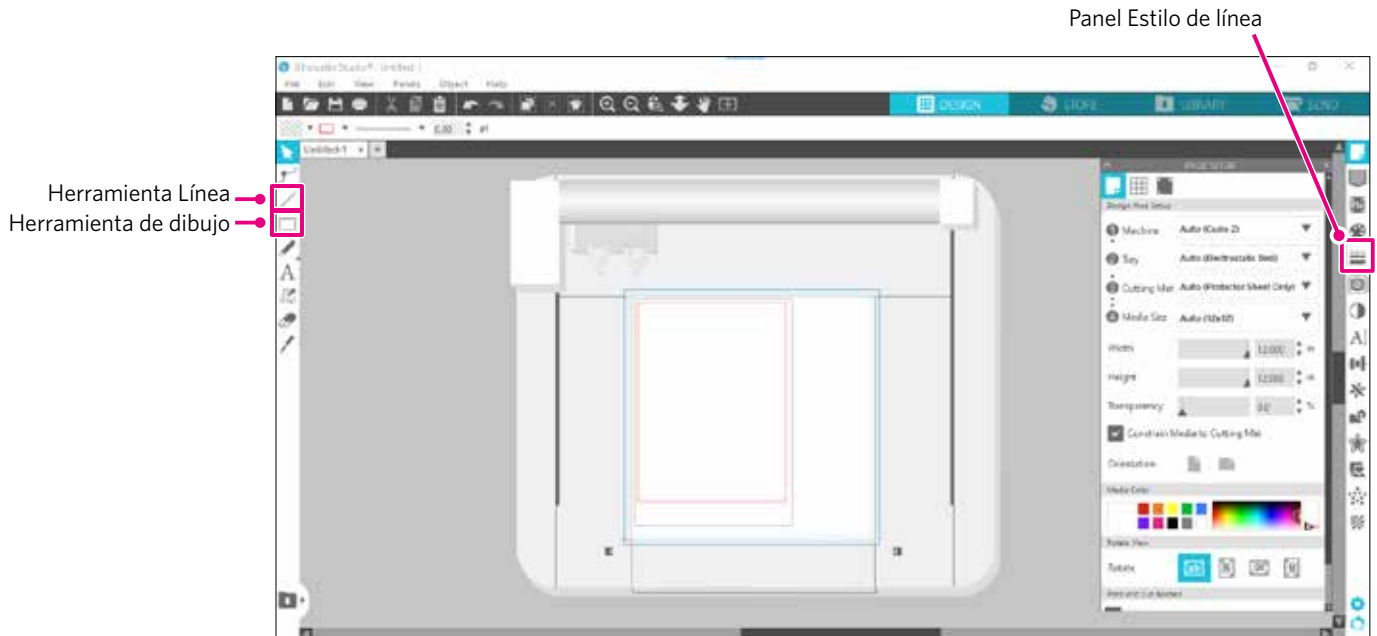


3. Reinicie Silhouette Studio.

2.3 Dibuje formas sencillas

La barra de herramientas situada a la izquierda del programa contiene las herramientas necesarias para crear (Líneas, Elipse, Rectángulo, Polígono, Curva).

Las herramientas se muestran en la barra de herramientas situada a la izquierda de la pantalla.



Herramienta Línea



Puede dibujar líneas en el área de trabajo utilizando la herramienta Línea.

La herramienta Línea crea una única línea recta. Puede dibujar líneas verticales, horizontales o de 45° desde el punto de partida manteniendo pulsada la tecla "Shift" del teclado mientras dibuja.

También puede seleccionar polígonos, figuras curvas y arcos situando el puntero sobre la Herramienta Línea.

Herramienta de dibujo



Mantenga pulsada la tecla "Shift" mientras crea un rectángulo para hacer un cuadrado perfecto.

Pulse la tecla "Alt" para bloquear el punto de partida.

También puede seleccionar rectángulos, elipses y polígonos regulares con esquinas redondeadas pasando el puntero sobre la Herramienta Rectángulo.

2.4 BIBLIOTECA

En Silhouette Studio, puede utilizar diseños gratuitos que vienen con la máquina o diseños descargados de la tienda de diseños, además de diseños de corte que haya creado usted mismo.



Al hacer doble clic sobre el diseño en la BIBLIOTECA, los datos de corte se muestran en el área de trabajo del diseño. Puede editar el diseño o cambiar el tamaño. También puede guardar sus propios diseños en la BIBLIOTECA Silhouette. Para guardar un diseño que haya creado en la BIBLIOTECA, vaya a "File" > "Save As" > "Save to Library" y guarde.

Suplemento

Los 100 diseños gratuitos suministrados en la máquina no se mostrarán a menos que la máquina esté registrada. Para el procedimiento de registro de la máquina, consulte "1.5 Registre la máquina" más arriba.

[Tipos de archivos]

Puede ordenar el tipo de archivo.

[Ordenar por]

Puede ordenar por fecha de modificación o por tipo de corte.



[Ver como iconos]

Haga clic en el botón "Ver como iconos" para mostrar como un icono.



[Ver como lista]

Haga clic en el botón "Ver como lista" para visualizar en detalle.



[Control deslizante del tamaño de las miniaturas]

Puede cambiar el tamaño de las miniaturas mostradas en la BIBLIOTECA con el control deslizante.

Silhouette Cloud

Si utiliza Silhouette Studio 4 o superior, puede sincronizar sus diseños creados personalmente o comprados en otro lugar (hasta 1 GB) con los servidores de Silhouette, lo que le permite acceder a sus archivos personales desde varios dispositivos. Todos los diseños sincronizados en la BIBLIOTECA pueden guardarse no sólo en el servidor, sino también en la computadora. Esta función de la biblioteca es un servicio de sincronización, no de copia de seguridad. Por este motivo, le recomendamos encarecidamente que almacene los archivos guardados en la BIBLIOTECA en una unidad externa de la computadora o en un servicio de copia de seguridad de terceros.

2.5 Establezca marcas de registro

Si desea cortar según la posición de la imagen impresa, utilice las Marcas de registro (Marcas de alineación).

Si abre la pestaña “Marcas de registro” en el Panel de configuración de página y activa la opción Marcas de registro, se mostrarán en el área de trabajo.

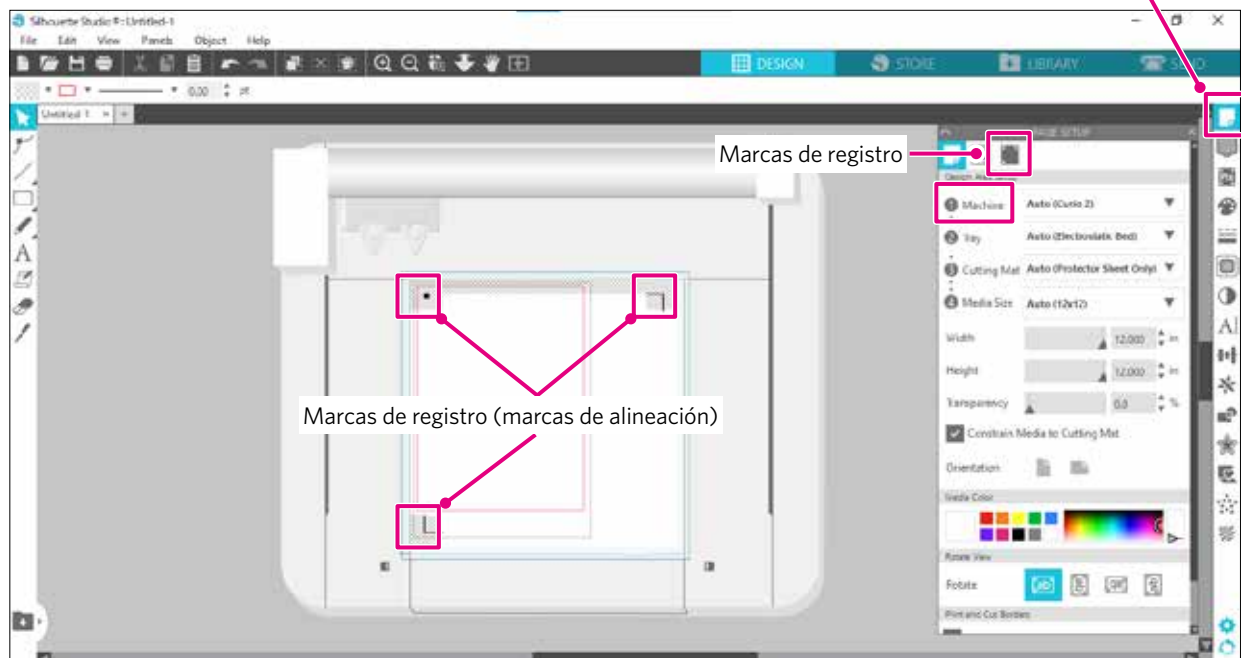
Puede cambiar la longitud, el grosor y la posición de las Marcas de registro según el tamaño y la posición del diseño.

Cuando los datos de corte se envían a Silhouette CURIO2, el sensor lee automáticamente la posición de las Marcas de Registro y corta según la posición del diseño impreso.

⚠ PRECAUCIÓN

- No coloque su diseño en la zona sombreada. Puede provocar errores de escaneo de marcas de registro.
- Si las marcas de registro son demasiado pequeñas, el escaneo puede fallar.
- Coloque las marcas de registro y luego imprima con la impresora.
- No modifique las marcas de registro ni los diseños después de la impresión. La posición de corte se desplazará.

Panel de configuración de página



Capítulo 3 Corte utilizando datos de diseño

Este capítulo describe cómo cortar utilizando los datos de diseño del conjunto de materiales.

RESUMEN DEL PRODUCTO

- 3.1 Cargar un material
- 3.2 Ajuste la herramienta
- 3.3 Establezca las condiciones de corte
- 3.4 Realice el corte

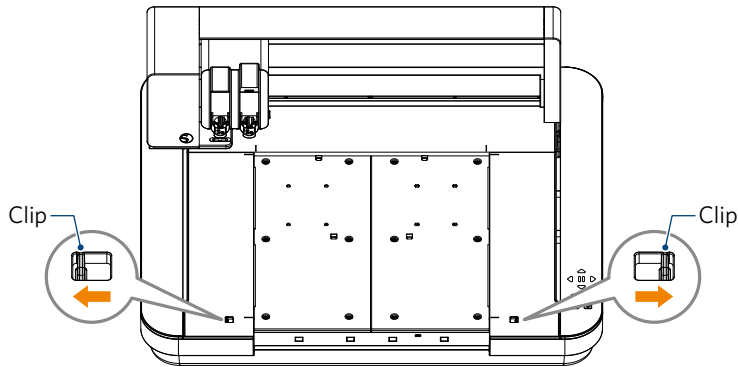
3.1 Cargar un material

El método de fijación del material varía en función de los materiales y las herramientas utilizadas.

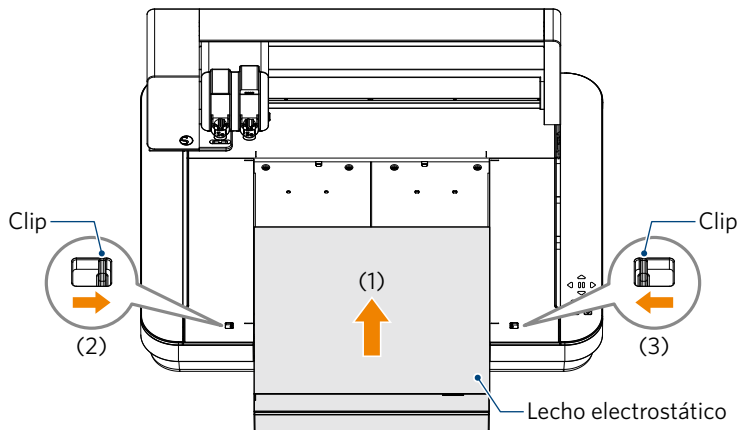
Suplemento

- Algunos materiales no pueden fijarse en función del material. En ese caso, fíjelo con la cinta adhesiva adjunta.
- Si entra aire entre el lecho electrostático y el material al cargarlo, elimine el aire antes de cortar y fije bien el material.

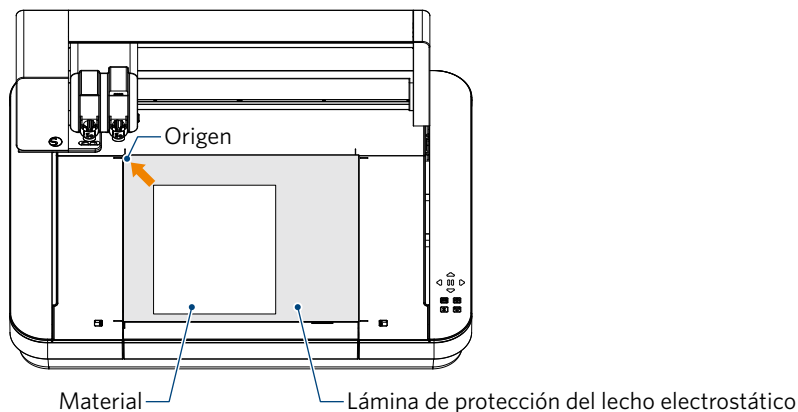
1. Coloque el lecho electrostático en CURIO2.
En primer lugar, deslice el clip hacia fuera.



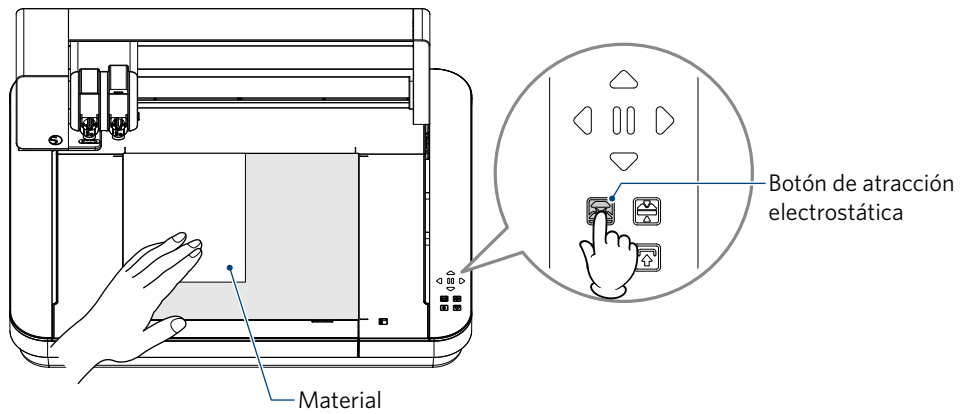
Deslice el lecho electrostático hasta el fondo y bloquéelo después de empujar el clip hacia dentro.



2. Extienda la lámina de protección del lecho electrostático sobre el lecho electrostático y coloque el material.
* Cargue el material y alinéelo con la esquina superior izquierda (origen).



3. Sujete ligeramente el material y pulse el botón de atracción electrostática. El material se fija por adsorción electrostática.

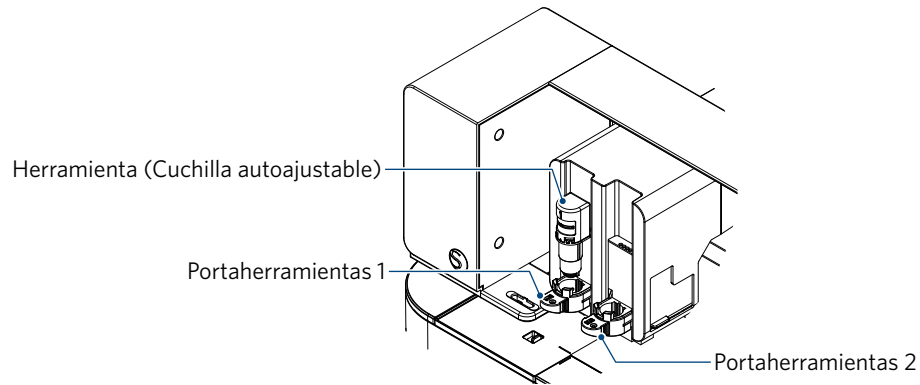


4. Asegúrese de que el botón de atracción electrostática (blanco) se ilumine y de que la adsorción electrostática funcione antes de utilizarlo.

3.2 Ajuste la herramienta

PRECAUCIÓN Para evitar lesiones corporales, manipule las cuchillas con cuidado.

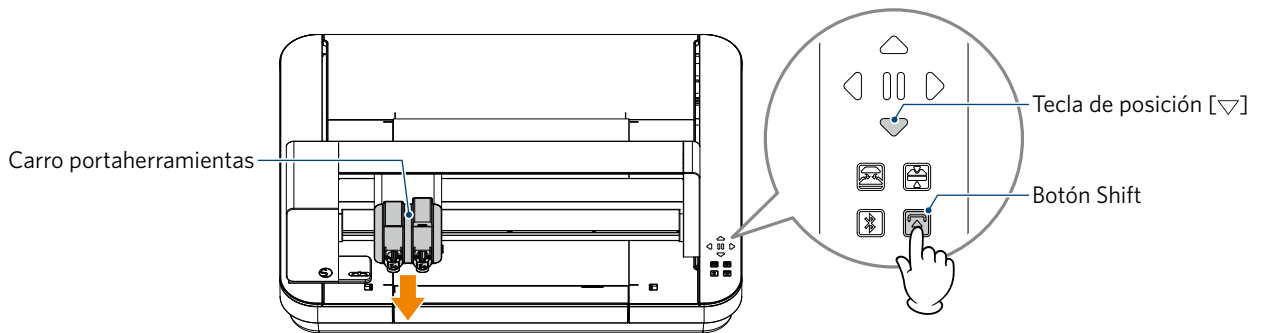
Silhouette CURIO2 permite colocar dos herramientas en el carro portaherramientas al mismo tiempo.



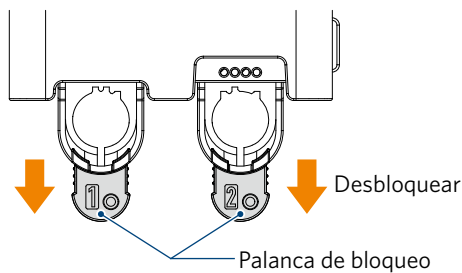
Suplemento

- La cuchilla autoajustable suministrada sólo puede colocarse en el portaherramientas 1 (lado izquierdo).
- El portaherramientas para ajustar otras fresas y herramientas ya está establecido. Compruebe el número de la herramienta o del adaptador de la herramienta antes de colocarlo en el portaherramientas.

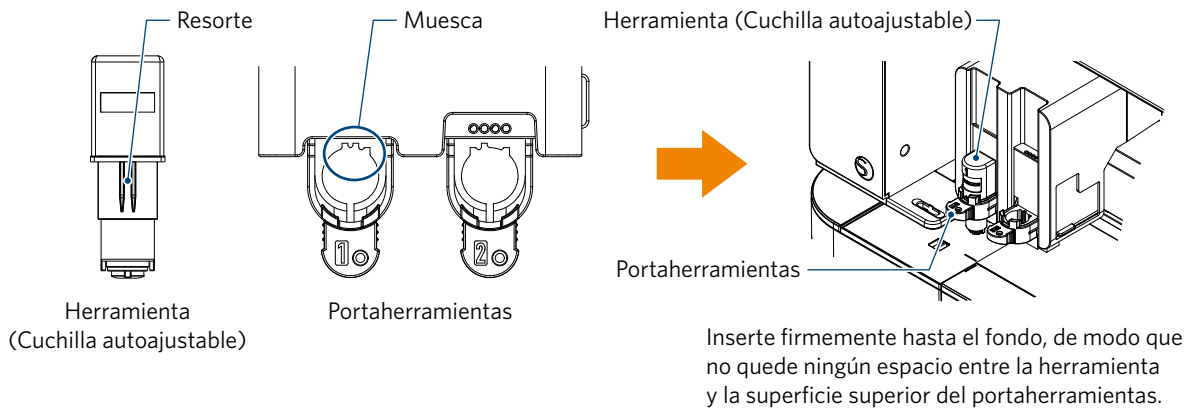
1. Después de pulsar el botón "Shift", pulse la tecla de posición [▽] para mover el carro portaherramientas a la posición de ajuste de la herramienta (hacia usted).



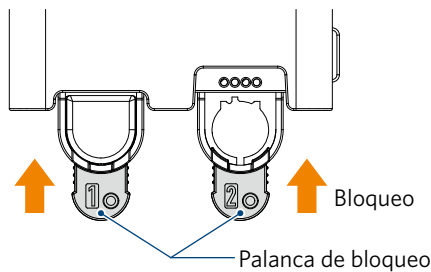
2. Tire lentamente de la palanca de bloqueo del portaherramientas hacia usted para desbloquearlo.



3. Alinee el resorte de la herramienta (cuchilla autoajustable) con la muesca del portaherramientas e insértela firmemente.



4. Regrese la palanca de bloqueo a su posición para asegurar.



Suplemento

Introduzca la herramienta hasta el fondo y asegúrela.
Si no se introduce hasta el fondo, el material no se cortará correctamente.

5. Al configurar la herramienta, Silhouette CURIO2 la reconoce y la muestra automáticamente en la pestaña "ENVIAR" de Silhouette Studio.

Herramienta (elemento opcional)

Si adquiere las siguientes herramientas además de la cuchilla autoajustable suministrada, podrá procesar distintos materiales.

Herramienta	Número de modelo	Uso
Cuchilla artesanal	SILH-BLADE-KRAFT-2	Corte de materiales gruesos como cartón y cuero sintético
Cuchilla giratoria	SILH-BLADE-ROTARY	Corte de tela y fieltro, etc.
Herramienta de perforación	SILH-PUNCH-TOOL	Herramienta capaz de perforar pequeños orificios en vinilo

* Se suministran distintas herramientas.

* La herramienta de perforación requiere la alfombrilla de relieve para el corte.

Herramientas dedicadas de CURIO2 (elemento opcional)

Si adquiere las siguientes herramientas dedicadas de CURIO2, podrá realizar estampados en lámina y en relieve. Para más información, consulte el "Manual de suministros".

Suplemento



- La cuchilla autoajustable suministrada sólo puede colocarse en el portaherramientas 1 (lado izquierdo).
- El portaherramientas para ajustar otras cuchillas y herramientas ya está establecido. Compruebe el número de la herramienta o del adaptador de la herramienta antes de colocarlo en el portaherramientas.

3.3 Establezca las condiciones de corte

1. Haga clic en la pestaña “ENVIAR” ubicada en la parte superior derecha de la pantalla de Silhouette Studio.



2. Aparece “Panel de ajuste de corte”.
3. Seleccione el material a utilizar en la lista desplegable de condiciones de corte.



Una vez seleccionado un material de la lista, se aplican automáticamente las condiciones de corte óptimas para ese material.

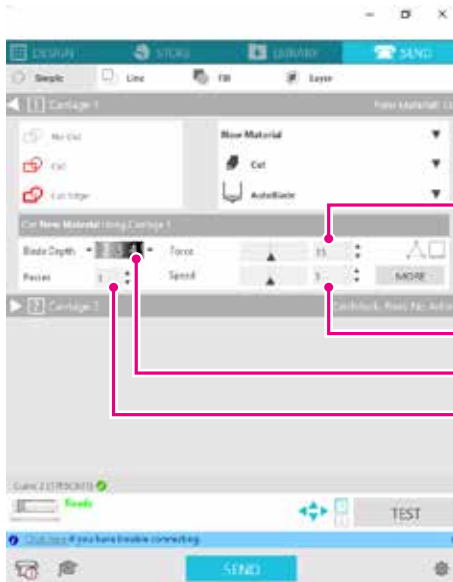
Cuando utilice materiales que no sean de Silhouette, haga clic en “Añadir nuevo tipo de material” y establezca manualmente las condiciones de corte.



Suplemento

En caso de que haya materiales que no aparecen en la lista, los nuevos materiales se añaden haciendo clic en el botón “+” en la parte inferior derecha.

4. Especifique una acción como “Cortar” o “Esbozar” de la lista desplegable Acción.
5. Especifique la herramienta que desea utilizar en la lista desplegable Herramienta.
6. Si desea ajustar manualmente las condiciones de corte, ajuste la Profundidad de la cuchilla, la Velocidad, la Fuerza y las Pasadas.
Primero, ajuste la Velocidad como lenta y la Fuerza como baja, y si no es suficiente, aumente gradualmente el ajuste.



Ajuste de la fuerza

Ajuste de la velocidad (velocidad de corte)

Ajuste de la profundidad de la cuchilla

Ajuste de pasadas

Profundidad de la cuchilla: la cuchilla sobresale automáticamente la cantidad especificada en el momento del corte.
(Solo cuchilla autoajustable)

Ajustela de forma que la cuchilla sobresalga ligeramente más que el material a cortar.

Velocidad: ajusta la velocidad de corte.

Reduzca la velocidad al cortar diseños finos o complejos o material grueso.

Fuerza: ajuste según el grosor del material a cortar.

Pasadas: ajuste la cantidad de veces que desea cortar el diseño.

Aumente la cantidad de pasadas cuando corte material grueso o duro.

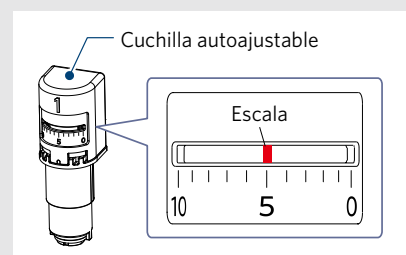
Suplemento

Profundidad de la cuchilla como guía

Escala de profundidad de la cuchilla	Tipos de materiales
1	Materiales finos, papel / láminas finas y materiales lisos de impresión en plancha
2 a 3	Papel de grosor medio, como el papel Kent, lámina gruesa, materiales flocados de impresión en plancha
4 a 6	Papel grueso como el de los álbumes de recortes
7 a 10	Papel grueso como el cartón

Escala de la cuchilla autoajustable

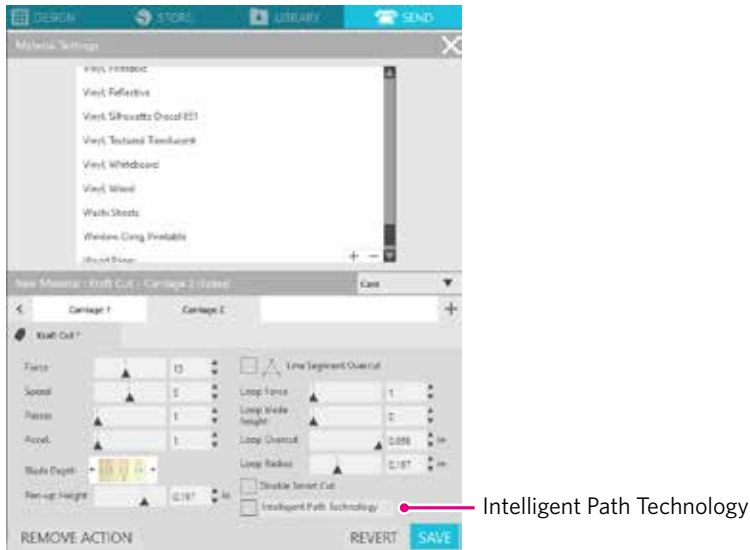
- Compruebe en la escala de la cuchilla autoajustable la profundidad real de la cuchilla.
- Compruebe la escala de profundidad de la cuchilla desde la parte frontal.
Dado que la superficie de la pantalla es curva, puede que no sea posible comprobar el valor correcto si se mira desde un ángulo.



7. Si desea configurar manualmente las condiciones de corte avanzadas, hágalo en "MÁS".

Intelligent Path Technology

Si activa la casilla de esta función, podrá cortar utilizando un procedimiento de corte específico con una fuerza elevada sin desalinearse el material.



Corte de prueba

1. Después de ajustar las condiciones de corte, haga clic en el botón "PRUEBA".
Se cortan patrones de prueba cuadrados y triangulares.



Suplemento

Pulse el botón "PRUEBA" para iniciar el corte de prueba en la posición de la herramienta.
Si desea cambiar la posición para el corte de prueba, mantenga pulsada la tecla "Posición" para cambiar la posición del carro.

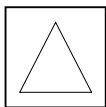
2. Una vez finalizado el corte de prueba, despegue el cuadrado exterior y compruebe que el corte es limpio y que no hay partes sin cortar.

A continuación, despegue el triángulo interior.

Lo mejor es dejar una fina marca del cortador sobre la alfombrilla de corte o el papel antiadherente.

OK

Hay rastros leves de la cuchilla en la alfombrilla de corte.



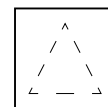
NO

No queda rastro de la cuchilla en la alfombrilla de corte.



NO

Las marcas de la cuchilla están dispersas.



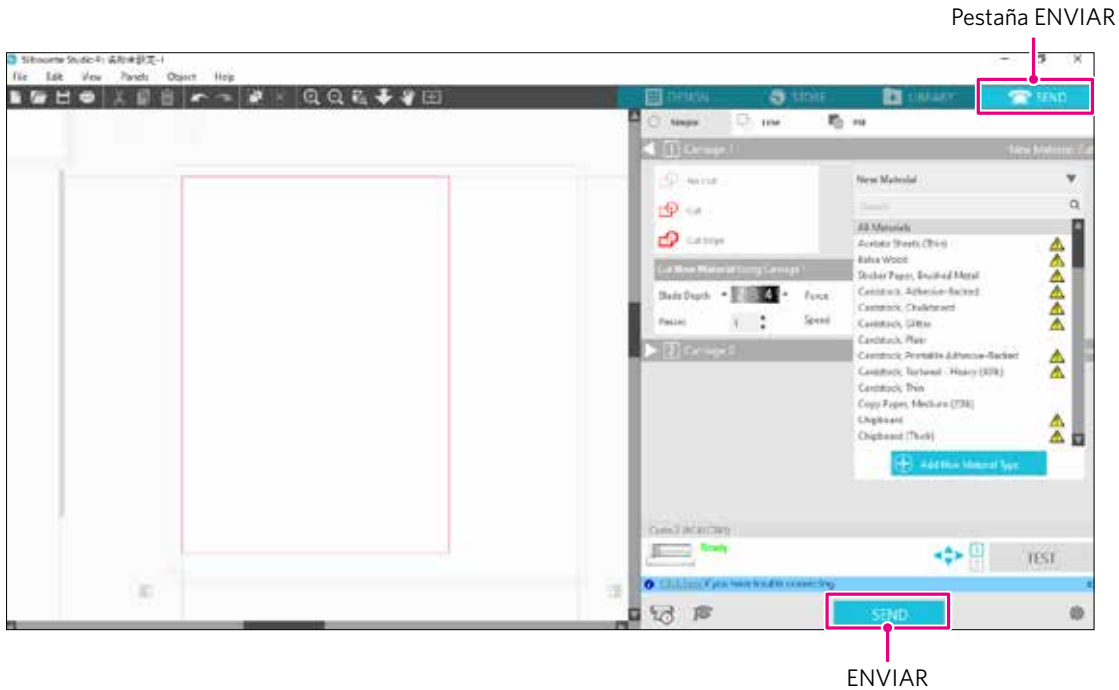
3. Cambie las condiciones de corte si hay una parte sin cortar o si el papel antiadherente se atravesó.
Después de cambiar las condiciones de corte, debe volver a realizar un corte de prueba para comprobarlo.
Repita el ajuste de las condiciones y la prueba de corte hasta que encuentre las condiciones de corte óptimas para el material que desea utilizar.

3.4 Realice el corte

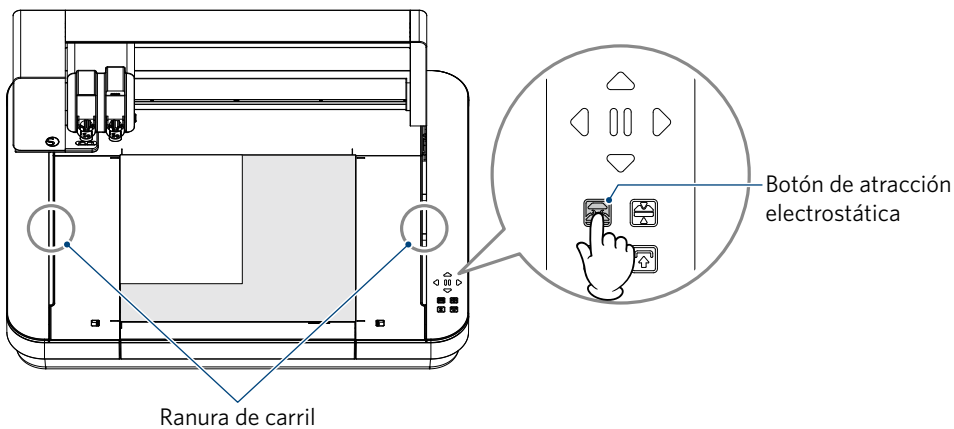
1. Haga clic en la pestaña “ENVIAR” ubicada en la parte superior derecha de la pantalla de Silhouette Studio.



2. Aparecerá el Panel “ENVIAR”.



3. Haga clic en el botón “ENVIAR”.
4. Una vez finalizada la operación de corte, toque el botón de atracción electrostática de Silhouette CURIO2 y retire el material.



Suplemento

- La barra Y se mueve hacia adelante y hacia atrás durante el corte / trazado. Tenga cuidado de no colocar ningún objeto alrededor de Silhouette CURIO2. El corte o el trazado pueden quedar desalineados.
- Tenga cuidado de no dejar caer restos de corte en la ranura del carril al retirar el material.

Capítulo 4 *Mantenimiento*

Este capítulo describe el mantenimiento de Silhouette CURIO2.

RESUMEN DEL PRODUCTO

4.1 *Mantenimiento diario*

4.2 *Limpe la cuchilla autoajustable*

4.1 Mantenimiento diario

Mantenimiento diario y almacenamiento

Preste atención a lo siguiente para realizar el cuidado diario.

- (1) Limpie regularmente la máquina y el lecho electrostático con un paño suave y seco.
No utilice diluyente, bencina, alcohol, etc., ya que pueden dañar la superficie.
- (2) Tenga cuidado de no dañar la superficie del lecho electrostático.
- (3) La lámina de protección del lecho electrostático es un artículo consumible. Reemplácelo con regularidad.

Preste atención a lo siguiente para guardar la máquina cuando no esté en uso.

- (1) Retire la herramienta del portaherramientas cuando vaya a guardarla.
- (2) Cubra la máquina con un paño o una cala para evitar que entre polvo.
- (3) No almacene a la luz directa del sol o en lugares con alta temperatura y humedad.
- (4) Cuando no utilice la lámina de protección del lecho electrostático, guárdela en la bolsa suministrada.
- (5) Guarde la lámina de protección del lecho electrostático sin doblarla.

4.2 Limpie la cuchilla autoajustable

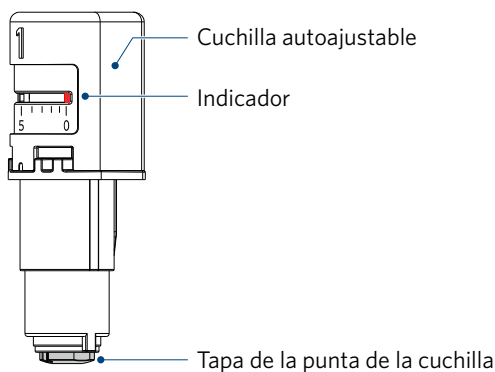
Si el polvo de papel o las virutas de material se adhieren a la punta de la cuchilla, la rotación de la cuchilla se ralentizará, lo que provocará una mala calidad de corte.

Limpie la cuchilla autoajustable con regularidad para eliminar el polvo de papel y las virutas de material.

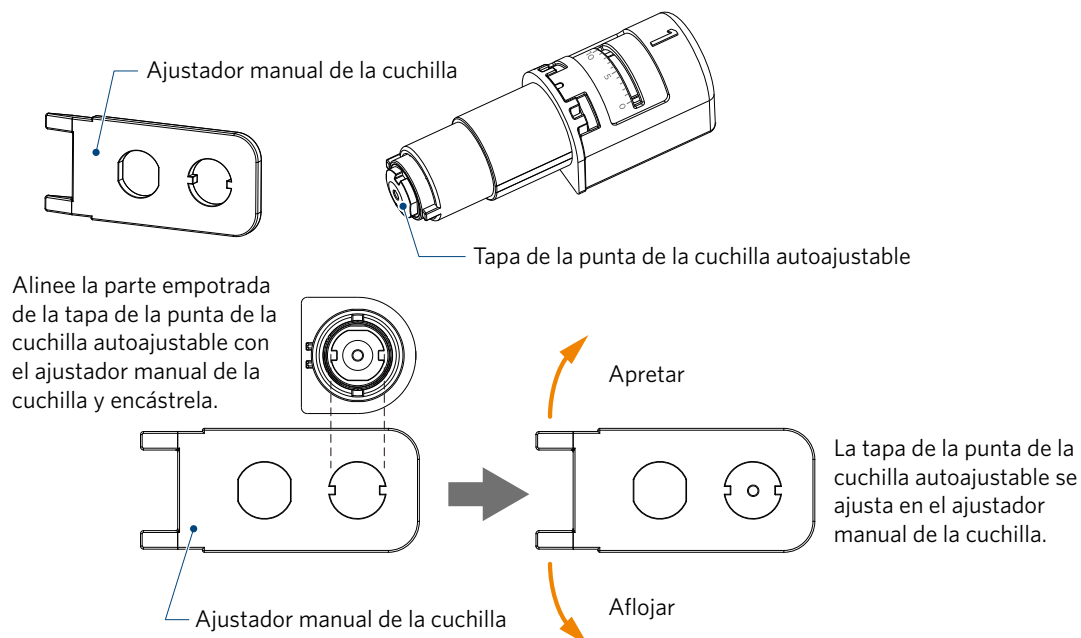
⚠ PRECAUCIÓN

- Tenga cuidado de no cortarse las manos al manipular la cuchilla de corte.
- Limpie la punta de la cuchilla con aire o un material suave. Si un material duro golpea la punta de la cuchilla, puede astillarla o romperla.

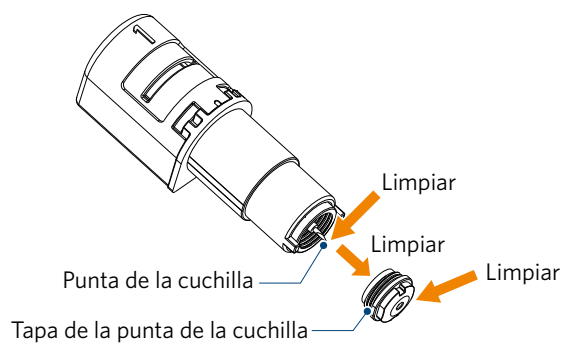
1. Puede ser peligroso que la cuchilla de corte sobresalga, por lo que debe alinear el indicador rojo de la cuchilla autoajustable con la posición "0" para que esto no suceda.



2. Alinee la parte empotrada de la tapa de la punta de la cuchilla autoajustable con la parte saliente del ajustador manual de la cuchilla y encástrela. Gire el ajustador manual de la cuchilla en sentido antihorario para aflojar y retirar la tapa de la punta de la cuchilla.



3. Limpie la punta de la cuchilla y la tapa de la punta de la cuchilla.



⚠ PRECAUCIÓN

Si la tapa de la punta de la cuchilla está suelta, la calidad del corte puede deteriorarse, o la cuchilla puede no sobresalir, lo cual imposibilita el corte. Asegúrese de que la tapa de la punta de la cuchilla esté bien apretada antes de usarla.

Capítulo 5 Solución de problemas

Este capítulo describe qué hacer si surgen problemas con Silhouette CURIO2.

RESUMEN DEL PRODUCTO

5.1 *El corte no se realiza correctamente*

5.2 *Actualización del firmware*

5.1 El corte no se realiza correctamente

Si el material, como papel o lámina, se despega durante el corte, o si el corte no se realiza correctamente, compruebe las siguientes causas y soluciones.

El corte no puede realizarse a la profundidad correcta

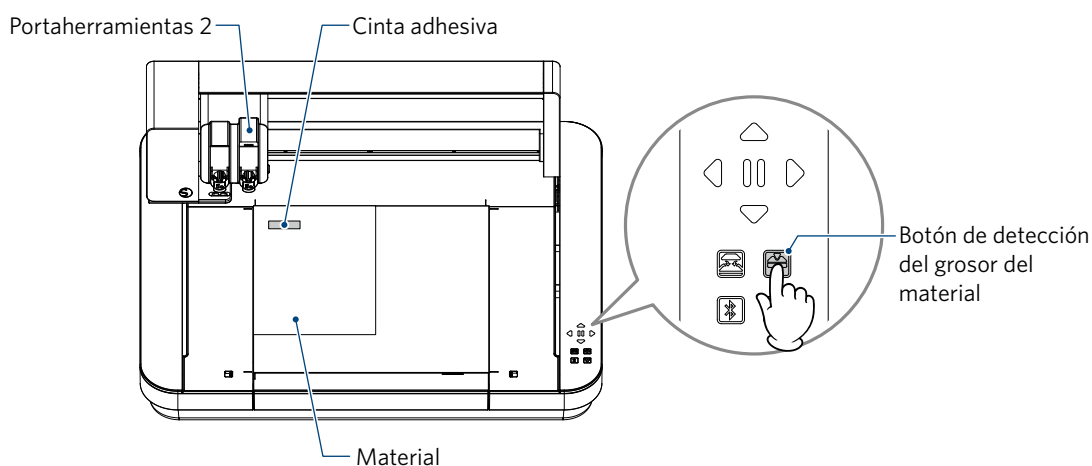
¿Se detecta correctamente el grosor del material?

- Dependiendo del tipo de material (papel dorado y papel plateado, etc.), es posible que el grosor no se detecte correctamente.

En ese caso, pegue la cinta adhesiva en una posición que no afecte al trazado del material.

Mueva manualmente el carro portaherramientas y lea el grosor en la posición de la cinta de enmascarar utilizando el botón "Detección del grosor del material".

* El sensor está montado en la parte inferior del portaherramientas 2.



Corta demasiado

¿La cuchilla sobresale demasiado o la presión de corte es demasiado alta?

- Ajuste la Profundidad de la cuchilla y la Fuerza a un valor menor en Silhouette Studio y, a continuación, realice un corte de prueba.



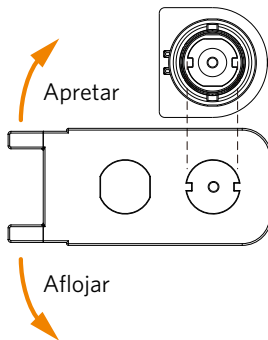
⚠ PRECAUCIÓN

Cuando se utiliza una cuchilla de trinquete, es necesario cambiar manualmente la profundidad de la cuchilla. En ese caso, no gire la tapa de ajuste de la cuchilla hacia la izquierda del número 0 de la escala ni hacia la derecha del 10. La cuchilla de trinquete puede dañarse.

La máquina cortaba correctamente, pero ahora dejó de hacerlo

¿Está suelta la tapa de la punta de la cuchilla autoajustable?

- Si la tapa de la punta de la cuchilla autoajustable está suelta, utilice el ajustador manual de la cuchilla para volver a apretarla.



⚠ PRECAUCIÓN

Para evitar lesiones corporales, manipule las cuchillas con cuidado.

¿La cuchilla está desgastada o está rota la punta de corte?

- Cuando la cuchilla de corte se desgasta, es posible que el material que podía cortar ya no pueda cortarse. A título orientativo, la vida útil es de unos 4 km para materiales de cloruro de vinilo (lámina de corte) y de unos 2 km para materiales de papel como papel de dibujo, postales y papel Kent.

El material no se puede cortar y la cuchilla solo deja marcas

¿Están bien ajustadas las herramientas?

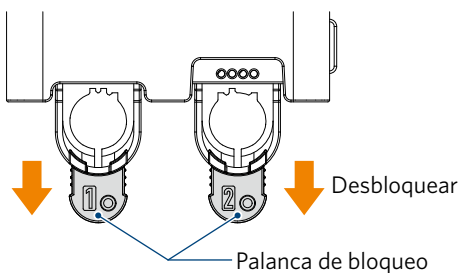
- Asegúrese de que las herramientas estén bien colocadas en el portaherramientas.

Suplemento

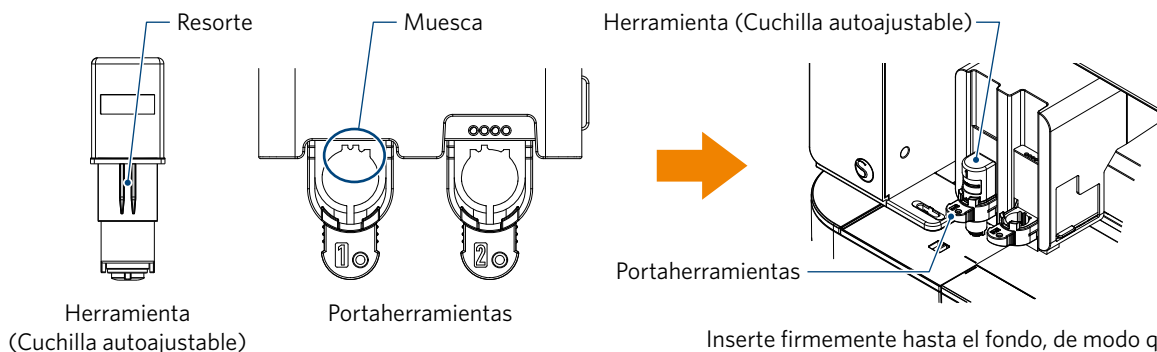


- La cuchilla autoajustable suministrada sólo puede colocarse en el portaherramientas 1 (lado izquierdo).
- También se establece el portaherramientas que puede fijar otras cuchillas y herramientas. Compruebe el número de la herramienta o del adaptador de la herramienta antes de colocarlo en el portaherramientas.

Tire lentamente de la palanca de bloqueo del portaherramientas hacia usted para desbloquearlo.

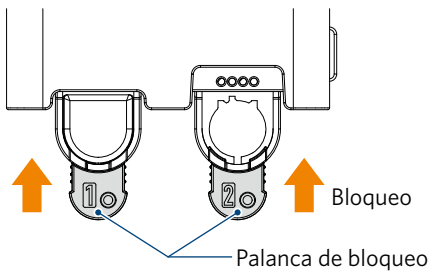


Alinee el resorte de la herramienta (cuchilla autoajustable) con la muesca del portaherramientas e insértela firmemente.



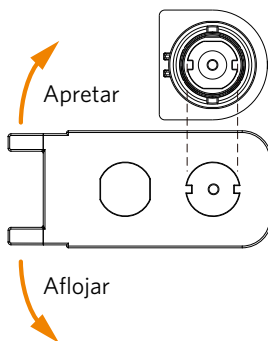
Inserte firmemente hasta el fondo, de modo que no quede ningún espacio entre la herramienta y la superficie superior del portaherramientas.

Coloque la palanca de bloqueo hacia atrás.



¿Está suelta la tapa de la punta de la cuchilla autoajustable?

- Si la tapa de la punta de la cuchilla autoajustable está suelta, utilice el ajustador manual de la cuchilla para volver a apretarla.



⚠ PRECAUCIÓN

Para evitar lesiones corporales, manipule las cuchillas con cuidado.

¿La cuchilla está desgastada o está rota la punta de corte?

- Sustitúyala por una nueva cuchilla autoajustable.
- Cuando la cuchilla de corte se desgasta, es posible que el material que podía cortar ya no pueda cortarse. A título orientativo, la vida útil es de unos 4 km para materiales de cloruro de vinilo (lámina de corte) y de unos 2 km para materiales de papel como papel de dibujo, postales y papel Kent.

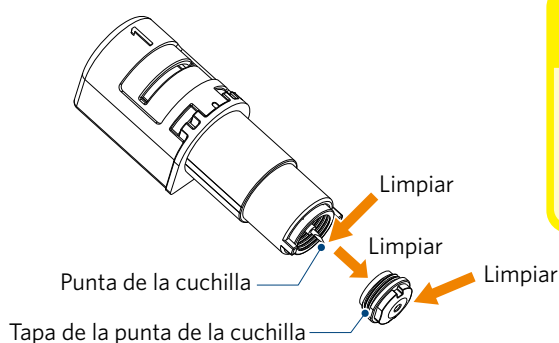
¿La profundidad de la cuchilla es demasiado superficial o la fuerza es demasiado baja?

- Incrementemente gradualmente la profundidad y la fuerza de la cuchilla en Silhouette Studio y realice un corte de prueba.

El inicio y el final de la operación de corte están desalineados

¿Está sucio el interior de la cuchilla autoajustable?

- Retire la tapa de la punta de la cuchilla autoajustable y límpiela.



⚠ PRECAUCIÓN

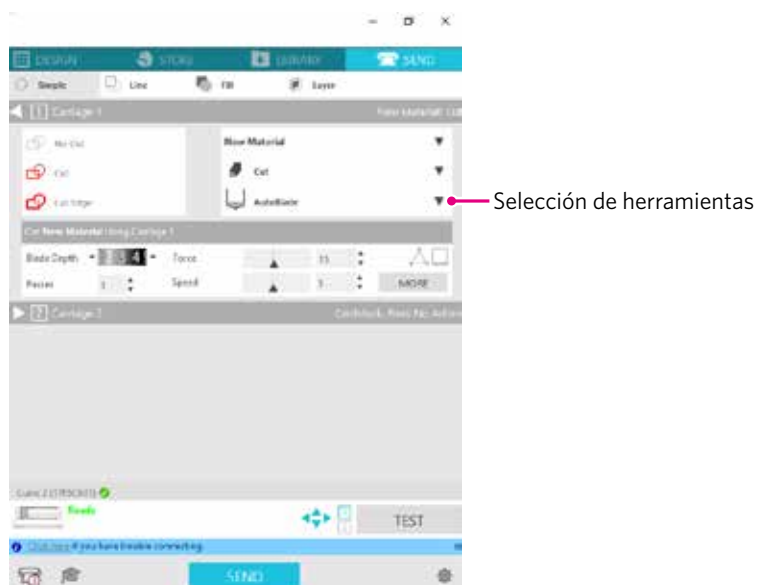
Tenga cuidado de no cortarse las manos al limpiar el interior de la cuchilla autoajustable. Para más detalles, consulte "4.2 Limpie la cuchilla autoajustable" más arriba.

¿El material del conjunto no queda bien apoyado o está doblado?

- Vuelva a colocar el material de modo que el centro del material quede bien apoyado y no se deforme.

¿No está seleccionando una pluma cuando utiliza un cortador, o un cortador cuando utiliza una pluma?

- Seleccione la herramienta correcta en Silhouette Studio.

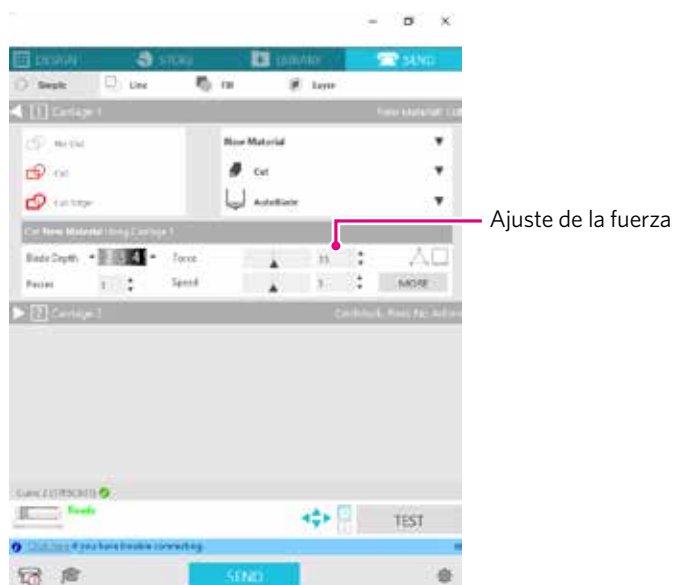


¿La cuchilla sobresale demasiado o la fuerza es demasiado alta?

- En Silhouette Studio, ajuste la profundidad y la fuerza de la cuchilla a un valor menor y realice un corte de prueba.

¿La fuerza es insuficiente?

- Si la fuerza está ajustada a 3 o menos en Silhouette Studio, ajústela a 4 o más.

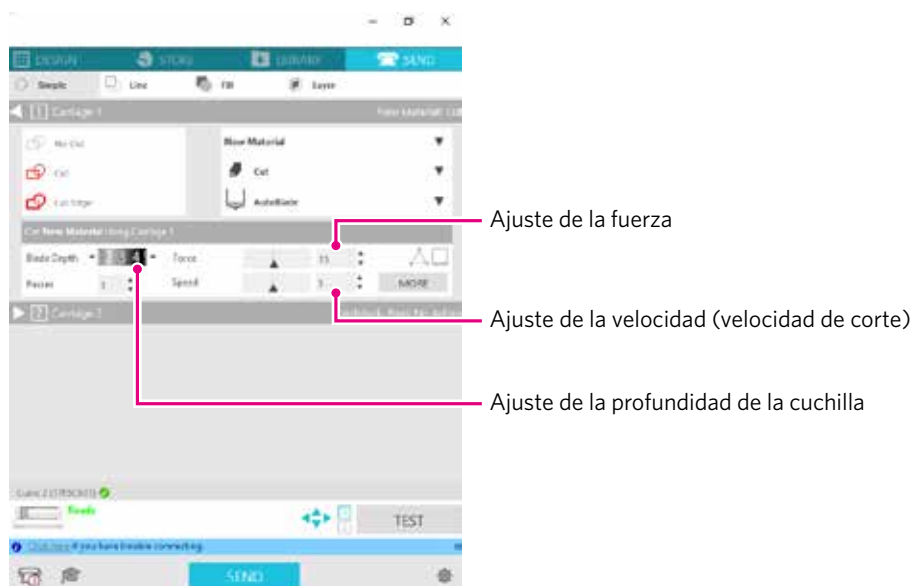


La lámina se despegar durante el corte

¿La cuchilla sobresale demasiado o la fuerza es demasiado alta?

¿La velocidad (velocidad de corte) es demasiado alta?

- Ajuste la profundidad de la cuchilla, la fuerza y la velocidad a valores más bajos en Silhouette Studio y realice un corte de prueba.



¿La anchura de los caracteres o figuras que hay que cortar es demasiado fina o demasiado pequeña?

- Utilice un tipo de letra en negrita o aumente el tamaño de la figura.

El tamaño aproximado de los caracteres que se pueden cortar con Silhouette CURIO2 es de unos 10 mm cuadrados para caracteres alfanuméricos y de unos 15 mm cuadrados para caracteres MS Gothic de doble byte cuando se utiliza una lámina de corte con tensión en el material como el cloruro de vinilo.

El tamaño aproximado de la forma que se puede cortar es de unos 5 mm de diámetro.

Suplemento

Dependiendo del material a cortar, puede que no se corte bien aunque sea mayor que este tamaño. Tenga esto en cuenta.

5.2 Actualización del firmware

“Firmware” es un programa para manejar CURIO2.

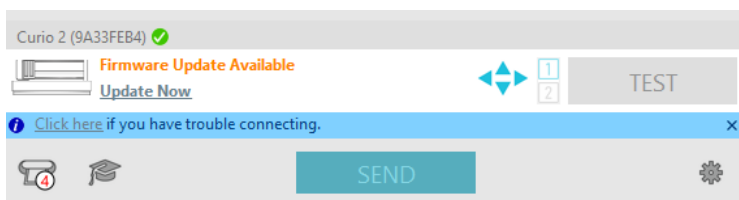
La actualización del firmware requiere Silhouette Studio.

Si ve un mensaje de actualización de firmware disponible en el panel “ENVIAR” de Silhouette Studio, siga los pasos que se indican a continuación para actualizar.

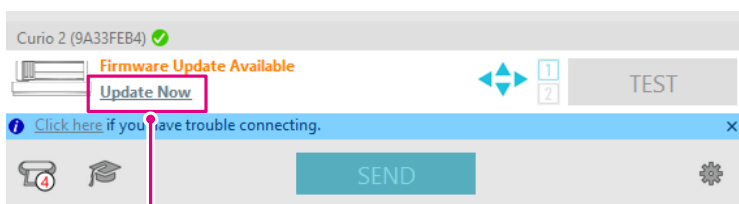
⚠ PRECAUCIÓN

- No desconecte Silhouette CURIO2 del ordenador mientras actualiza el firmware. Si desconecta la alimentación durante la actualización y no se actualiza el firmware durante la escritura en la flash ROM, es posible que Silhouette CURIO2 no se inicie.
- La actualización del firmware a través de Bluetooth puede demorar unos minutos.

1. Conecta Silhouette CURIO2 al ordenador con un cable Bluetooth o USB.
2. Inicie Silhouette Studio y abra la pestaña “ENVIAR”.
Si está disponible la última versión de firmware, aparecerá el siguiente mensaje.



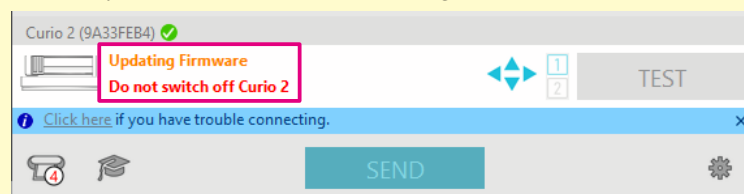
3. Haga clic en “Actualizar Ahora” para iniciar la actualización del firmware.



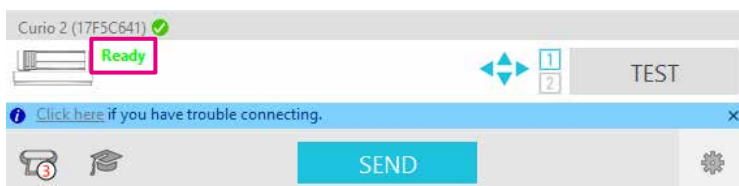
Actualizar ahora

⚠ PRECAUCIÓN

No apague ni desconecte Silhouette CURIO2 hasta que se haya completado la actualización del firmware y el estado muestre “Listo” o “Cargar material”.



4. Cuando finalice la actualización del firmware, Silhouette CURIO2 se reiniciará automáticamente.
5. Cuando el estado de Silhouette CURIO2 cambie en Silhouette Studio a “Listo” o “Cargar material”, habrá terminado.



Si tiene algún inconveniente

Visite nuestro sitio web para obtener información sobre cómo utilizar esta máquina y qué hacer si tiene algún inconveniente.

<https://www.silhouetteamerica.com/>

Las especificaciones están sujetas a cambios
sin previo aviso.

Manual del usuario de Silhouette CURIO2
CURIO2-UM-151-spa
3 de julio de 2023 1ª edición-01

Silhouette Japan Corporation



silhouette